



BALYA MAKİNALARI  
KM SERİSİ  
**BALING MACHINES  
KM SERIES**



# KOMSILAJ

[www.komsilajmakine.com](http://www.komsilajmakine.com)

# TEKNOLOJİDE VE KALİTEDE ÖNCÜ İSİM



# KOMSiLAJ





# hakkımızda

Kom Değirmen olarak 1985 yılından beri tüm Türkiye'ye hizmet veren firmamız, sektördeki tecrübesi, bilgi birikimi, uzmanlaşmış ekibi ile yüksek teknolojiye sahip silaj paketleme makineleri üretmektedir.

Firmamız bünyesinde oluşturulan elit ar-ge departmanının ürettiği ve çiftçimize sunduğu silaj paketleme makinelerimiz yüksek teknolojiye sahiptir.Kom Silaj Km serisi silaj Paketleme makineleri; pancar küspesi, yonca silajı, mısır silajı, kompost ve tüm kaba yem bitkilerinin Paketlenmesi için tasarlanmış ve böylece çiftçilerimizin en büyük destekçisi olmuştur.

Kom Silaj, tüm makinalarını kalite felsefesi ışığında üretirken; faaliyetlerinde yüksek teknolojiye odaklanmıştır.

Firmamız müşteri memnuniyetini müşteri ihtiyaç ve talepleri doğrultusunda en üst seviyede tutmaya çalışırken,kalite geliştirme çalışmalarını tüm çalışanların katılımı ile destekler. Kom Silaj çevreye saygılı, müşterisine güven veren ve müşterilerinin istekleri doğrultusunda hareket eden bir yapıdadır.

Çalışanlarını sürekli gelişme ve iyileşme bilinciyle eğiten firmamız, Konya'da konusunda lider olan teknolojisini sektörde temsil etme bilinciyle tüm Türkiye ve yurt dışı pazarna taşımaktadır.

## about us

Our company serving as Kom Mill the entire Turkey since 1985, manufactures silage packaging machines with high technology with experience in the industry, knowledge, specialized squad.

Our silage packaging machines, which are produced by elite R & D department and offered to our farmers, have high technology. KOM SILAGE KM series Packing machines; designed for the packaging of beet pulp, clover silage, maize silage ,compost and all roughage crops and thus it has been the greatest supporter of our farmers.

KOM SILAGE producing all machines in the light of quality philosophy; focused on high technology in its operations

Our company tries to keep customer satisfaction at the highest level in line with customer needs and demands, supports quality development with the participation of all employees. KOM SILAGE respecting the environment, giving confidence to its customers and acting according to the wishes of its customers..

Our company which educates its employees with the awareness of continuous development and improvement, become leader in Konya and represents its technology in sector and carry it the whole of Turkey and overseas market.



**KOMSILAJ**



## KM X1200 - 1500+60 Mobil Sistem Silaj Balya Makinesi



# KOMSiLAJ

Balya Geniřliđi	1200 x1200 mm	Lastik Adeti	4 Adet
Balya Ađırlıđı	1200- 1500 kg	Makina Lowbedli Ađırlıđı	24000 kg
Gerekli Elektrik Gucu	60 KW	Çalıřırken Makina Uzunluđu	16000 mm
Tahrik Gucu	Elektrik ve Jeneratör(120KW)	Çalıřırken Makina Geniřliđi	3500 mm
Strech Ebadı	750 mm	Çalıřırken Makina Yükleklıđi	4000 mm
Strech Sarma Ünitesi	2 Adet	Makina Yol Uzunluđu	13600 mm
Strech Sarma Kontrolü	Otomatik	Makina Yol Geniřliđi	3050 mm
File ve Folyo Ebadı	1230 - 1250 mm	Makina Yol Yükleklıđi	4400 mm
File ve Folyo Kontrol	Otomatik	Araç Bađlantısı	Lowbed Mobil Sistem
Makina Kontrolü	Elektronik Otomasyon	Makina Menşei	Türkiye
Presleme Sistemi	Kauçuk Bant	Paketlenebilen Malzeme	Mısır Silađı, Pancar Posası, Meyve Posası, Kompöst, Yem Çeřitleri
Gezici	Körüklü Sistem	Tartı Sistemi	Otomatik
Kapasite	50-55 Balya / Saat		

Firmamız bünyesinde oluşturulan elit ar-ge departmanının ürettiđi ve çiftçilerimize sunduđu KM X1200 - 1500 Mobil Sistem silaj balya makinesi yüksek teknoloji sahip bir üründür. KM X1200 - 1500 Mobil Sistem silaj balya makinesi; pancar küspesi, mısır silađı ve tüm kaba yem bitkilerinin balyalanması için tasarlanmıř, böylece çiftçimizin en büyük destekçisi olmuř, işlerinde kolaylık sağlanmıřtır. KM X1200 - 1500 Mobil sistem ile kaba yemin kuruluk oranına ve partikül büyüklüđüne göre 1200 - 1500 kilogramlık balya yapabilmektedir. Aynı zamanda çöp paketlenme yapabilmektedir.





### ماكينة البالات والعلف نظام الجوال 1500-1200+60 كم

يتم تصنيع منتجاتنا تحت المراقبة الشديدة من قبل الباحثين المؤهلين وقسم البحث والتطوير. لقد تم تصميم ماكينة البالات السيلاج الخاصة بنا KMX 1200-1500 من أجل تصنيع بالات لب البنجر وسيلاج الذرة وجميع محاصيل الأعلاف الخام الأخرى. يمكن للماكينة تصنيع بالات من 1200 إلى 1500 كغ وفقاً لمعدل الجفاف وحجم الحبوب. يمكن لهذه الماكينة تصنيع بالات سيلاج الذرة 80-90 طن في الساعة الواحدة و 1200-1500 كغ في الدقيقة الواحدة تقريباً. المنتج له دور إيجابي في جعل حياة المزارعين مريحة ومثمرة. الماكينة أيضاً يمكنها القيام بتعبئة النفايات في نفس الوقت.

عدد ٤	عدد تايير	١٢٠٠ X ١٢٠٠ mm	عرض بسته
١٩٠٠٠ kg	وزن ماشين	٨٠٠ - ١٢٠٠ kg	وزن بسته
١٢٠٠٠mm	طول ماشين در حالت چالان بودن	٦٠kw	برق مورد نیاز
٣٥٠٠mm	عرض ماشين در حالت چالان بودن	برق و ژنراتور ١٢٠ kw	ترايو قدرت
٤٠٠٠ mm	ارتفاع ماشين در حالت چالان بودن	٧٥٠mm	اندازه استرچ
١٣٢٠٠mm	طول راه ماشين	٢ عدد	واحد های بسته بندی استرچ
٣٠٥٠mm	عرض راه ماشين	خود كار	كنترول بسته بندی استرچ
٤٤٠٠ mm	ارتفاع راه ماشين	١٢٣٠ - ١٢٥٠ mm	اندازه پرونده
سيستم لودر موبيل	جاي پيوند ماشين	خونكار	كنترول پرونده
تركيه	جاي توليد ماشين	اوتومايون برقي	كنترول ماشين
سز لاژ ذرت، نقاله چغندر، نقاله ديوه ها و انواع علوفه های سبز	مواد قابل بسته بندی	باند لاستيكي	سز ستم پرس / فشار
اتوماتيك	سيستم توزين	نظام بمفاح	سيار
		بسته / ساعت ٥٥ - ٥٠	ظرفيت



### KMX1200 - 1500+60 Mobile System round Baler wrapper Machine

Our products are produced under the keen observation of a qualified researchers and Development department ( R&D).Our KMX 1200-1500 silage baling machine has been designed for baling of beet pulp , corn silage and all other rough feed crops.According to the dryness rate and size of the grain particles the machine can bale 1200-1500 kg.This machine can bale in 1 minute maize silage 1200-1500 and in 1 hour 80-90 tons approximately.The product has a positive role in making the life of farmers convenient and productive.Simultaneously the machine is capable of litter packing as well.

Bale Width	1200 x1200 mm	Number of Tyre	4 Piece
Bale Range	1200 - 1500 kg	Weight of the Lowbed Machine	24000 kg
The Required Electric Power	60 KW	Length of the running machine	16000 mm
Driving Force	Electrical and Generators (120KW)	Width of the running machine	3500 mm
Stretch Size	750 mm	Height of the running machine	4000 mm
Stretch Wrapping Unit	2 Piece	Machine-Road length	13600 mm
Stretch Wrapping Control	Automatic	Machine-Road width	3050 mm
Size of the String Bag	1230 - 1250 mm	Machine-Road height	4400 mm
Check of the String Bag	Automatic	Vehicle-connection	Lowbed Mobil System
Machine Control	Electro Automation	The origin of the machin	Turkey
Pressing System	Rubber Bands	Packaged Materials	Corn Silage, Beet Pulp, Fruit Pulp, Compost, Roughage Varieties
Mobile	Bellows System	Weighing System	Automatic
Capacity	50-55 Bale / Hour		



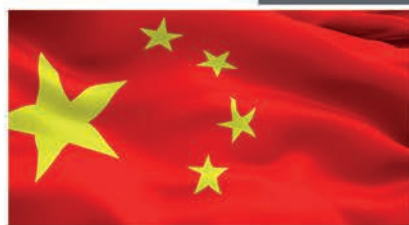


Largeur de la balle	1200 x1200 mm
Poids de la balle	1200 - 1500kg
Puissance électrique nécessaire	60 kw
Power Drive	Et générateurs électriques (120 KW)
Taille streche	750 mm
Unité d'empaquetage stretch	2
Contrôle d'empaquetage stretch	Automatique
Taille du filet	1230 - 1250 mm
Control du filet	Automatique
Control de machine	Automation électronique
Système de presse	Bande Caoutchouc
Mobile	Système à Soufflet
Capacité	50-55 Balles /Heures

Quantité de roues	4
Poids de la Lowbed machine	24000 kg
Longueur de la machine qui est au cours fonctionnel	16000 mm
Largeur de la machine qui est au cours fonctionnel	3500 mm
Hauteur de la machine qui est au cours fonctionnel	4000 mm
Longueur de route de la machine	13600 mm
Largeur de route de la machine	3050 mm
Hauteur de route de la machine	4400 mm
Raccordement du véhicule	Lowbed Mobile Systems
Origine de la machine	Turquie
Marchandises qui peuvent être empaquetées	silage de maïs, le marc des betteraves, le marc des fruits, les sortes des fourrages verts
Système de pesage	Automatique

### KMx1200 - 1500+60 Machine à balles d'ensilage pour système mobile.

Nos produits sont fabriqués sous la supervision minutieuse de chercheurs qualifiés du Département de (R & D). Notre presse à balles d'ensilage KMx 1200-1500 a été conçue pour la mise en balle de la pulpe de betterave, de l'ensilage de maïs et de toutes les autres cultures fourragères brutes. La Machine fonctionne à capacité de 1200-1500 kg de balle selon la sécheresse et la taille des grains en pressant environ 1200-1500 kg d'ensilage par 1 minute et 80-90 tonnes d'ensilage de maïs en 1 heure. Ce produit joue un rôle positif pour rendre la vie des agriculteurs plus confortable et productive. La machine est également capable de faire l'emballage des déchets.



捆包宽	1200x1200 毫米
捆包范围	1200-1500公斤
所需的电力	60千瓦
推动力	电力和发电机 (120千瓦)
拉伸尺寸	750毫米
拉伸包装单元	2片
拉伸包装控件	自动
净尺寸	1230-1250毫米
净控制	自动
机器控制	电气自动化
压制系统	橡皮筋
轴数	波纹管系统
容量	小时捆包数量 50-55

轮胎数量	4片
机器重量-	24000公斤
运行机器的长度-	16000毫米
运行机器的宽度	3500毫米
运行机器的高度	4000毫米
机器道路长度	13600毫米
机器道路宽度	3050毫米
机器道路高度	4400毫米
车辆连接	单点吃水
机器的起源	土耳其
可以捆包装的产品	玉米青贮, 甜菜浆, 果肉绿色粗饲料品种
称重系统	自动的

### KM X 1200 - 1500+60 青贮打捆包机

我们的产品是在一个合格的研究人员和开发部门的密切观察下生产的。我们的 km X 1200-1500+60青贮打捆包机是为甜菜浆、玉米青贮和所有其它粗饲料作物打捆而设计的。根据干燥速率和谷物颗粒的大小，机器可以打捆包1200-1500公斤。该机器可以在1分钟内打捆包1200-1500公斤玉米青贮饲料。它可以在1小时内打捆包约90吨玉米。

该产品对农民生活的便利和生产有积极作用。同时，机器还可以打捆包垃圾。



# KOMSILAJ



## KM X 1000-1200 + 60 Silaj Balya Makinesi



# KOMSiLAJ

Balya Geniřlięi	1100 x 1200 mm	Lastik Adeti	4 Adet
Balya Aęırlıęı	1000 - 1200 kg	Makina Aęırlıęı	16000 kg
Gerekli Elektrik Gucu	60 KW	Çalıřırken Makina Uzunluęu	14000 mm
Strech Ebadı	750 mm	Çalıřırken Makina Geniřlięi	3500 mm
Strech Sarma Ünitesi	2 Adet	Çalıřırken Makina Yükseklięi	3800 mm
Strech Sarma Kontrolü	Otomatik	Makina Yol Uzunluęu	11000 mm
File Ebadı	1230 - 1250 mm	Makina Yol Geniřlięi	3050 mm
File Kontrol	Otomatik	Makina Yol Yükseklięi	3800 mm
Makina Kontrolü	Elektronik Otomasyon	Araç Baęlantısı	Tek Noktadan Çekiřli
Presleme Sistemi	Kauçuk Bant	Makina Menşei	Türkiye
Dingil Adeti	Makas Sistemi (2 adet)	Paketlenebilen Malzeme	Mısır Silajı, Pancar Posası, Meyve Posası, Kompost, Yem
Kapasite	50-55 Balya / Saat		

Firmamız bünyesinde oluşturulan elit ar-ge departmanının ürettięi ve çiftçilerimize sunduęu KMX 1000-1200+60 silaj balya makinesi yüksek teknoloji sahip bir üründür. KMX 1000-1200+60 silaj balya makinesi; pancar küspesi, mısır silajı ve tüm kaba yem bitkilerinin balyalanması için tasarlanmıř, böylece çiftçimizin en büyük destekçisi olmuř, işlerinde kolaylık sağlanmıřtır. KMX 1000-1200+60 ile kaba yemin kuruluk oranına ve partikül büyüklüęüne göre 1000-1200 kilogramlık balya yapabilmektedir. Aynı zamanda çöp paketleme yapabilmektedir. Makinemizin jeneratör tahrik gücü 110 KW dir.





### ماكينة البالة للأعلاف 1200-1000/كم

يتم تصنيع منتجاتنا تحت المراقبة الشديدة من قبل الباحثين المؤهلين وقسم البحث والتطوير. لقد تم تصميم ماكينة بالات السيلاج الخاصة بنا 1200-1000 KM X من أجل تصنيع بالات لب البنجر وسيلاج الذرة وجميع محاصيل الأعلاف الخام الأخرى. يمكن للماكينة تصنيع بالات من 1000 إلى 1200 كغ وفقاً لمعدل الجفاف وحجم الحبوب. يمكن لهذه الماكينة تصنيع بالات سيلاج الذرة 72 طن في الساعة الواحدة و 1000-1200 كغ في الدقيقة الواحدة تقريباً. المنتج له دور إيجابي في جعل حياة المزارعين مريحة ومثمرة. الماكينة أيضاً يمكنها القيام بتعبئة النفايات في نفس الوقت. قوة حركة مولد الماكينة 110 كيلوواط

عدد ناير	4 عدد	عرض بسته	1100 X 1200 mm
وزن ماشين	16000 kg	وزن بسته	1000 - 1200 kg
طول ماشين در حالت چالان بودن	14000 mm	برق مورد نیاز	60 kw
عرض ماشين در حالت چالان بودن	3500 mm	اندازه استرچ	750 mm
ارتفاع ماشين در حالت چالان بودن	3800 mm	واحد های بسته بندی استرچ	2 عدد
طول راه ماشين	11000 mm	کنترول بسته بندی استرچ	خود کار
عرض راه ماشين	3050 mm	اندازه پرونده	1230 - 1250 mm
ارتفاع راه ماشين	3800 mm	کنترول پرونده	خونکار
کشش از یک نقطه		کنترول ماشين	اوتوماتيون برقی
ترکیه		من استم پرس / فشار	باند لاستیکی
سایز فرت، نقله چغندر، نقله دیو		تعداد محور	نظام مقص
ها و انواع علوفه های سبز		ظرفیت	بسته / ساعت 55 - 50



### KM X 1000-1200 Silage Baler Machine

Our products are produced under the keen observation of a qualified researchers and Development department (R&D). Our KM X 1000-1200 silage baling machine has been designed for baling of beet pulp, corn silage and all other rough feed crops. According to the dryness rate and size of the grain particles the machine can bale 1000-1200 kg. This machine can bale in 1 minute maize silage 1000-1200 and in 1 hour 72 tons approximately. The product has a positive role in making the life of farmers convenient and productive. Simultaneously the machine is capable of litter packing as well. Generator driving power of our machine is 110 KW

Bale Width	1100 x 1200 mm	Number of Tyre	4 Piece
Bale Range	1000 x 1200 kg	Weight of the Machine	16000 kg
The Required Electric Power	60 KW	Length of the running machine	14000 mm
Stretch Size	750 mm	Width of the running machine	3500 mm
Stretch Wrapping Unit	2 Piece	Height of the running machine	3800 mm
Stretch Wrapping Control	Automatic	Machine-Road length	11000 mm
Size of the String Bag	1230 - 1250 mm	Machine-Road width	3050 mm
Check of the String Bag	Automatic	Machine-Road height	3800 mm
Machine Control	Electro Automation	Vehicle-connection	Single Point draught
Pressing System	Rubber Bands	The origin of the machin	Turkey
Number of Axles	Scissors System (2 pcs)	Packaged Materials	Corn Silage, Beet Pulp, Fruit Pulp, Compost, Roughage Varieties
Capacity	50-55 Bale / Hour		

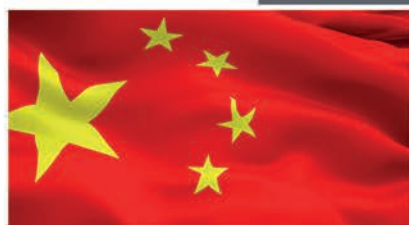


Largeur de la balle	1100 x1200 mm
Poids de la balle	1000 x1200 kg
Puissance électrique nécessaire	60 kw
Taille streche	750 mm
Unité d'empaquetage strech	2
Contrôle d'empaquetage strech	Automatique
Taille du filet	1230 - 1250 mm
Control du filet	Automatique
Control de machine	Automation électronique
Système de presse	Bande Caoutchouc
nombre d'essieux	Système de Ciseaux
Capacité	50-55 Balles /Heures

Quantité de roues	4
Poids de la machine	16000 kg
Longueur de la machine qui est au cours fonctionnel	14000 mm
Largeur de la machine qui est au cours fonctionnel	3500 mm
Hauteur de la machine qui est au cours fonctionnel	3800 mm
Longueur de route de la machine	11000 mm
Largeur de route de la machine	3050 mm
Hauteur de route de la machine	3800 mm
Raccordement du véhicule	a roues de seul point
Origine de la machine	Turquie
Marchandises qui peuvent être empaquetées	silage de maïs, le marc des betteraves, le marc des fruits, les sortes des fourrages verts

## KMx1000-1200 Machine presse à balle d'ensilage

Nos produits sont fabriqués sous la supervision minutieuse de chercheurs qualifiés du Département de (R & D). Notre presse à balles d'ensilage KMx 1000-1200 a été conçue pour la mise en balle de la pulpe de betterave, de l'ensilage de maïs et de toutes les autres cultures fourragères brutes. La Machine fonctionne à capacité de 1000-1200 kg de balle selon la sécheresse et la taille des grains en pressant environ 1000-1200 kg d'ensilage par 1 minute et 72 tonnes d'ensilage de maïs en 1 heure. Ce produit joue un rôle positif pour rendre la vie des agriculteurs plus confortable et productive. La machine est également capable de faire l'emballage des déchets. Puissance génératrice entraînant notre machine est de 110 KW



捆包宽	1200x1200 毫米
捆包范围	1000-1200公斤
所需的电力	60千瓦
推动力	750毫米
拉伸包装单元	2片
拉伸包装控件	自动
净尺寸	1230-1250毫米
净控制	自动
机器控制	电气自动化
压制系统	橡皮筋
轴数	剪刀系统
容量	小时捆包数量 50-55

轮胎数量	4片
机器重量	16000公斤
运行机器的长度	14000毫米
运行机器的宽度	3500毫米
运行机器的高度	3800毫米
机器道路长度	11000毫米
机器道路宽度	3050毫米
机器道路高度	3800毫米
车辆连接	单点吃水
机器的起源	土耳其
可以捆包装的产品	可以捆装的产品-玉米青贮甜菜浆, 果肉 绿色粗饲料品种

## KM X 1000 - 1200+60 青贮打捆包机

我们的产品是在一个合格的研究人员和开发部门的密切观察下生产的。我们的 km X 1000-1200+60青贮打捆包机是为甜菜浆、玉米青贮和所有其它粗饲料作物打捆而设计的。根据干燥速率和谷物颗粒的大小，机器可以打捆包1000-1200公斤。该机器可以在1分钟内打捆包1000-1200公斤玉米青贮饲料。它可以在1小时内打捆包约72吨玉米。该产品对农民生活的便利和生产有积极作用。同时，机器还可以打捆包垃圾。我们机器的发电机驱动功率为110千瓦。



**KOMSILAJ**

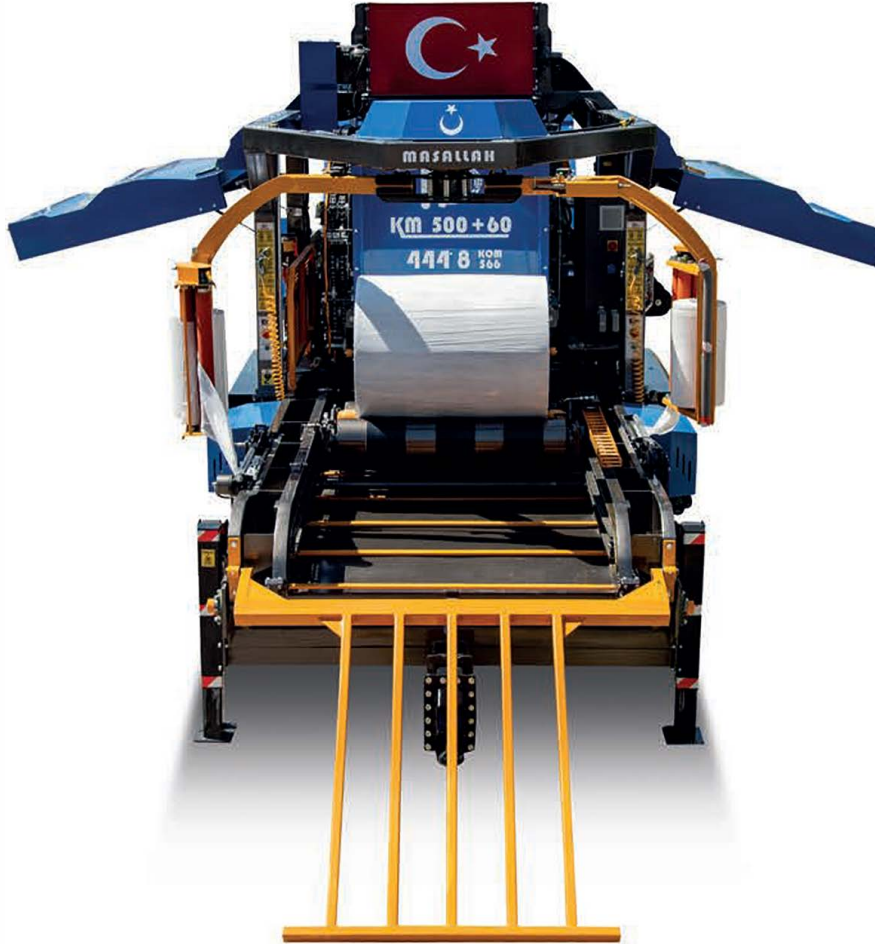


## KM 500+60 Silaj Balya Makinesi



# KOMSİLAJ

Balya Geniřlięi	800 x 1000 mm	Lastik Adeti	4 Adet
Balya Aęırlıęı	450 - 500 kg	Makina Aęırlıęı	11500 kg
Gerekli Elektrik Gucu	38 KW	Çalıřırken Makina Uzunluęu	12000 mm
Strech Ebadı	500 mm	Çalıřırken Makina Geniřlięi	3500 mm
Strech Sarma Ünitesi	2 Adet	Çalıřırken Makina Yükseklięi	3400 mm
Strech Sarma Kontrolü	Otomatik	Makina Yol Uzunluęu	9700 mm
File Ebadı	1050 - 1100 mm	Makina Yol Geniřlięi	2800 mm
File Kontrol	Otomatik	Makina Yol Yükseklięi	3400 mm
Makina Kontrolü	Elektronik Otomasyon	Araç Baęlantısı	Tek Noktadan Çekiřli
Presleme Sistemi	Kauçuk Bant	Makina Menşei	Türkiye
Dingil Adeti	Beřik Sistemi (2 adet)	Paketlenebilen Malzeme	Mısır Silajı, Pancar Posası, Meyve Posası, Kompost, Yem Çeřitleri
Kapasite	50-55 Balya / Saat		



Firmamız bünyesinde oluşturulan elit ar-ge departmanının ürettięi ve çiftçilerimize sunduęu KM 500+60 silaj balya makinesi yüksek teknoloji sahip bir üründür. KM 500+60 silaj balya makinesi; pancar küsperi, mısır silajı ve tüm kaba yem bitkilerinin balyalanması için tasarlanmıř, böylece çiftçimizin en büyük destekçisi olmuř, iřlerinde kolaylık saęlanmıřtır. KM 500+60 ile kaba yemin kuruluk oranına ve partikül büyüklüęüne göre 450 - 500 kilogramlık balya yapabilmektedir. Aynı zamanada çöp paketlenme yapabilmektedir. Makinemizin jeneratör tahrik gücü 70 KW dir.



### ماكينة البالة سيلاج 500+60 كم

يتم تصنيع منتجاتنا تحت المراقبة الشديدة من قبل الباحثين المؤهلين وقسم البحث والتطوير. لقد تم تصميم ماكينة بالات السيلاج الخاصة بنا KM 500+60 من أجل تصنيع بالات لب البنجر وسيلاج الذرة وجميع محاصيل الأعلاف الخام الأخرى. يمكن للماكينة تصنيع بالات 500 كغ وفقاً لمعدل الجفاف وحجم الحبوب. يمكن لهذه الماكينة تصنيع بالات سيلاج الذرة 30 طن في الساعة الواحدة و 500 كغ في الدقيقة الواحدة تقريباً. المنتج له دور إيجابي في جعل حياة المزارعين مريحة ومثمرة. الماكينة أيضاً يمكنها القيام بتعبئة النفايات في نفس الوقت. قوة حركة مولد الماكينة 70 كيلوواط

عدد تايير	4 عدد	عرض بسته	800x1000 mm
وزن ماشين	11500 kg	وزن بسته	450 - 500 kg
طول ماشين در حالت چالان بودن	12000mm	برق مورد نیاز	38kw
عرض ماشين در حالت چالان بودن	3500mm	اندازه استرچ	500mm
ارتفاع ماشين در حالت چالان بودن	3400mm	واحد های بسته بندی استرچ	2 عدد
طول راه ماشين	9700mm	کنترول بسته بندی استرچ	خود کار
عرض راه ماشين	2800mm	اندازه پرونده	1050 - 1100 mm
ارتفاع راه ماشين	3400mm	کنترول پرونده	خودکار
کشش از یک نقطه		کنترول ماشين	اوتوماتيون برقی
ترکیه		سیستم پريس / فشار	باند لاستیکی
من لازم ذرت، تفاله چغندر، تفاله میوه ها و انواع علوفه های سبز		تعداد محور	سیستم گواره
		ظرفیت	بسته / ساعت 55 - 50



### KM500+60 Silage Baler Machine

Our products are produced under the keen observation of a qualified researchers and Development department ( R&D).Our KM 500+60 silage baling machine has been designed for baling of beet pulp , corn silage and all other rough feed crops.According to the dryness rate and size of the grain particles the machine can bale 500 kg.This machine can bale in 1 minute maize silage 500 kg and in 1 hour 30 tons approximately.The product has a positive role in making the life of farmers convenient and productive.Simultaneously the machine is capable of litter packing as well. Generator driving power of our machine is 70 KW

Bale Width	800 x 1000 mm	Number of Tyre	4 Piece
Bale Range	450 - 500 kg	Weight of the Machine	11500 kg
The Required Electric Power	38 KW	Length of the running machine	12000 mm
Stretch Size	500 mm	Width of the running machine	3500 mm
Stretch Wrapping Unit	2 Piece	Height of the running machine	3400 mm
Stretch Wrapping Control	Automatic	Machine-Road length	9700 mm
Size of the String Bag	1050 - 1100 mm	Machine-Road width	2800 mm
Check of the String Bag	Automatic	Machine-Road height	3400 mm
Machine Control	Electro Automation	Vehicle-connection	Single Point draught
Pressing System	Rubber Bands	The origin of the machin	Turkey
Number of Axles	Cradle System (2 pieces)	Packaged Materials	Corn Silage, Beet Pulp, Fruit Pulp, Compost, Roughage Varieties
Capacity	50-55 Bale / Hour		



444 8 566



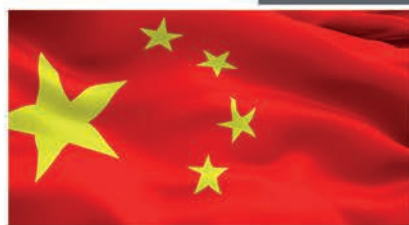
# KOMSILAJ

Largeur de la balle	800x1000 mm
Poids de la balle	450 - 500 kg
Puissance électrique nécessaire	38 kw
Taille streche	500 mm
Unité d'empaquetage strech	2
Contrôle d'empaquetage strech	Automatique
Taille du filet	1050 - 1100 mm
Control du filet	Automatique
Control de machine	Automation électronique
Système de presse	Bande Caoutchouc
nombre d'essieux	Système de Cradle
Capacité	45-50 Balles /Heures

Quantité de roues	4
Poids de la machine	11500 kg
Longueur de la machine qui est au cours fonctionnel	12000 mm
Largeur de la machine qui est au cours fonctionnel	3500 mm
Hauteur de la machine qui est au cours fonctionnel	3400 mm
Longueur de route de la machine	9700 mm
Largeur de route de la machine	2800 mm
Hauteur de route de la machine	3400 mm
Raccordement du véhicule	a roues de seul point
Origine de la machine	Turquie
Marchandises qui peuvent être empaquetées	silage de maïs, le marc des betteraves, le marc des fruits, les sortes des fourrages verts

## KM500+60 Machine presse à balle d'ensilage

Nos produits sont fabriqués sous la supervision minutieuse de chercheurs qualifiés du Département de (R & D). Notre presse à balles d'ensilage KM 500+60 a été conçue pour la mise en balle de la pulpe de betterave, de l'ensilage de maïs et de toutes les autres cultures fourragères brutes. La Machine fonctionne à capacité de 500kg de balle selon la sécheresse et la taille des grains en pressant environ 500 kg d'ensilage par 1 minute et 30 tonnes d'ensilage de maïs en 1 heure. Ce produit joue un rôle positif pour rendre la vie des agriculteurs plus confortable et productive. La machine est également capable de faire l'emballage des déchets. Puissance génératrice entraînant notre machine est de 70 KW



捆包宽	800x1000 毫米
捆包范围	450-500公斤
所需的电力	38千瓦
推动力	500毫米
拉伸包装单元	2片
拉伸包装控件	自动
净尺寸	1050-1100毫米
净控制	自动
机器控制	电气自动化
压制系统	橡皮筋
轴数	剪刀系统
容量	小时捆包数量 50-55

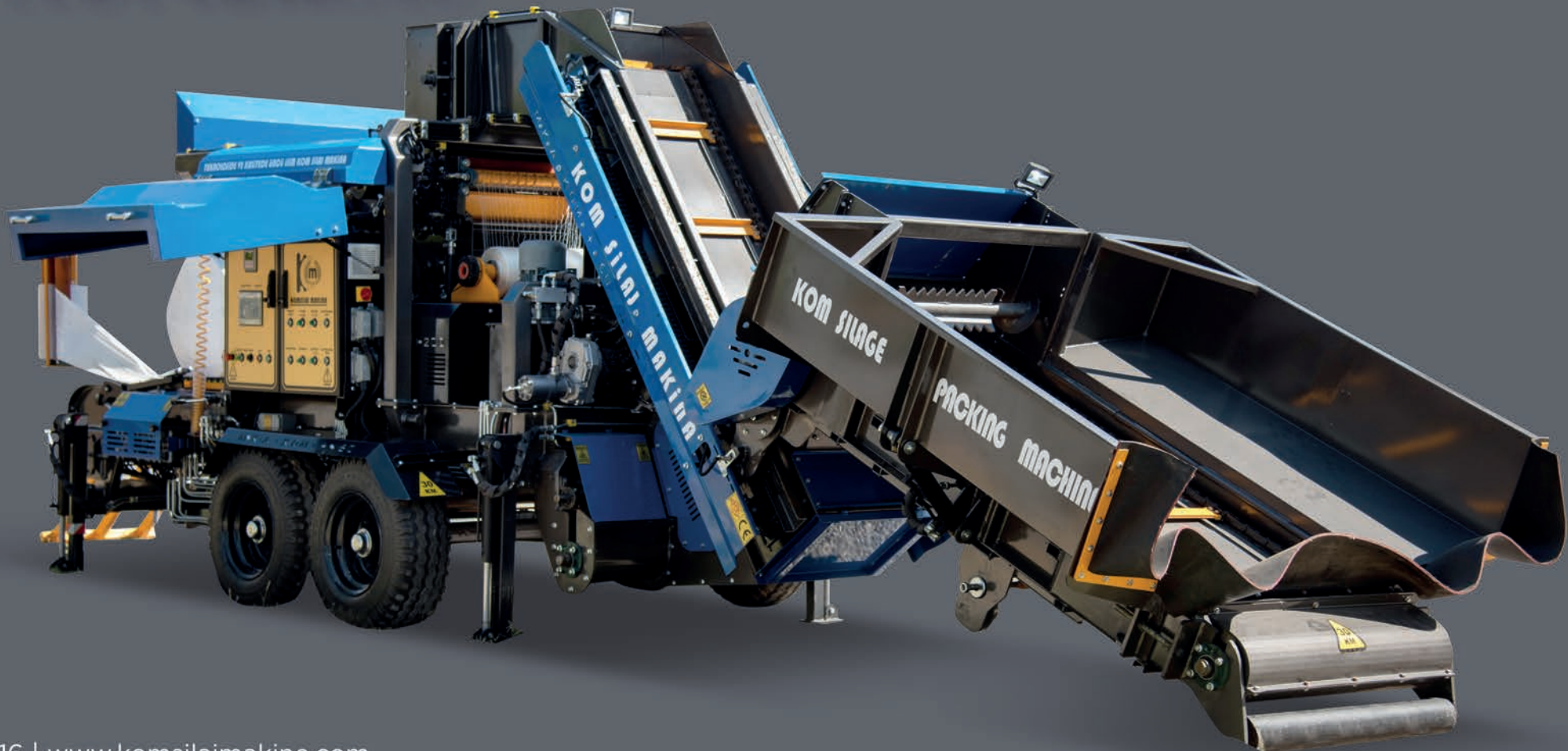
轮胎数量	4片
机器重量	11500公斤
运行机器的长度	12000毫米
运行机器的宽度	3500毫米
运行机器的高度	3400毫米
机器道路长度	9700毫米
机器道路宽度	2800毫米
机器道路高度	3400毫米
车辆连接	单点吃水
机器的起源	土耳其
可以捆包装的产品	可以捆装的产品-玉米青贮甜菜浆, 果肉 绿色粗饲料品种

## KM X 500+60 青贮打捆包机

我们的产品是在一个合格的研究人员和开发部门的密切观察下生产的。我们的km 500+60青贮打捆包机是为甜菜浆、玉米青贮和所有其它粗饲料作物打捆而设计的。根据干燥速率和谷物颗粒的大小，机器可以打捆包500公斤。该机器可以在1分钟内打捆包500公斤玉米青贮饲料。它可以在1小时内打捆包约30吨玉米。该产品对农民生活的便利和生产有积极作用。同时，机器还可以打捆包垃圾。我们机器的发电机驱动功率为70千瓦。



**KOMSILAJ**



## KM 200+60 Silaj Balya Makinesi



# KOMSİLAJ

Balya Geniřliđi	550 - 600 mm	Lastik Adeti	4 Adet
Balya Ađırlıđı	175 - 200 kg	Makina Ađırlıđı	7000 kg
Gerekli Elektrik Gucu	17 KW	Çalıřırken Makina Uzunluđu	8700 mm
Strech Ebadı	250 mm	Çalıřırken Makina Geniřliđi	2350 mm
Strech Sarma Ünitesi	2 Adet	Çalıřırken Makina Yüksekliđi	2700 mm
Strech Sarma Kontrolü	Otomatik	Makina Yol Uzunluđu	6200 mm
File Ebadı	700 mm	Makina Yol Geniřliđi	2350 mm
File Kontrol	Otomatik	Makina Yol Yüksekliđi	2700 mm
Makina Kontrolü	Elektronik Otomasyon	Araç Bađlantısı	Tek Noktadan Çekiřli
Presleme Sistemi	Kauçuk Bant	Makina Menşei	Türkiye
Dingil Adeti	Beřik Sistemi (2 adet)	Paketlenebilen Malzeme	Mısır Silajı, Pancar Posası, Meyve Posası, Compost, Kaba Yem
Kapasite	50 - 55 Balya/Saat		

Firmamız bünyesinde oluşturulan elit ar-ge departmanının ürettiđi ve çiftçilerimize sunduđu KM 200 silaj balya makinesi yüksek teknoloji sahip bir üründür. KM 200 silaj balya makinesi; pancar küspesi, mısır silajı ve tüm kaba yem bitkilerinin balyalanması için tasarlanmıř, böylece çiftçimizin en büyük destekçisi olmuř, işlerinde kolaylık sađlanmıřtır. KM 200 ile kaba yemin kuruluk oranına ve partikül büyüklüđüne göre 175-200 kilogramlık balya yapabilmektedir. Aynı zamanda çöp paketleme yapabilmektedir. Makinemizin jeneratör tahrik gücü 55 KW dır.





### ماكنة الباله سيلاج 200+60 كم

يتم تصنيع منتجاتنا تحت المراقبة الشديدة من قبل الباحثين المؤهلين وقسم البحث والتطوير. لقد تم تصميم ماكنة بالات السيلاج الخاضعة بنا 200+60 KM من أجل تصنيع بالات لب البنجر وسيلاج الذرة وجميع محاصيل الأعلاف الخام الأخرى. يمكن للماكنة تصنيع بالات 200 كغ وفقاً لمعدل الجفاف وحجم الحبوب. يمكن لهذه الماكنة تصنيع بالات سيلاج الذرة 12 طن في الساعة الواحدة و 200 كغ في الدقيقة الواحدة تقريباً. المنتج له دور إيجابي في جعل حياة المزارعين مريحة ومثمرة. الماكنة أيضاً يمكنها القيام بتعبئة النفايات في نفس الوقت. قوة حركة مولد الماكنة 55 كيلوواط

عدد قايير	عدد قايير	عرض بسته	عرض بسته
4 عدد	وزن ماشين	550 X 600 mm	وزن بسته
7000 kg	طول ماشين در حالت چالان بودن	175 - 200 kg	برق مورد نیاز
8700 mm	عرض ماشين در حالت چالان بودن	17kw	اندازه استرچ
2350 mm	ارتفاع ماشين در حالت چالان بودن	250 mm	واحد های بسته بندی استرچ
2700 mm	طول راه ماشين	2 عدد	کنترول بسته بندی استرچ
6200 mm	عرض راه ماشين	خود کار	اندازه پرونده
2350 mm	جای پیوند ماشين	700 mm	کنترول پرونده
2700 mm	جای توليد ماشين	خودکار	کنترول ماشين
کشش از یک نقطه	مواد قابل بسته بندی	اوتوماتيکون برقی	سیستم پرس / فشار
ترکيبه	من یستم گيواره	باند لاستيکی	تعداد محور
من یلاز ذرت، قغاله چغندر، قغاله ميوه ها و انواع علفه های سبز	بسته / ساعت 55 - 50	من یستم گيواره	ظرفيت



### KMX 200+60 Silage Baler Machine

Our products are produced under the keen observation of a qualified researchers and Development department ( R&D).Our KM 200+60 silage baling machine has been designed for baling of beet pulp , corn silage and all other rough feed crops.According to the dryness rate and size of the grain particles the machine can bale 200 kg.This machine can bale in 1 minute maize silage 200 kg and in 1 hour 12 tons approximately.The product has a positive role in making the life of farmers convenient and productive.Simultaneously the machine is capable of litter packing as well. Generator driving power of our machine is 55 KW

Bale Width	550 - 600 mm	Number of Tyre	4 Piece
Bale Range	175 - 200 kg	Weight of the Machine	7000 kg
The Required Electric Power	17 KW	Length of the running machine	8700 mm
Stretch Size	250 mm	Width of the running machine	2350 mm
Stretch Wrapping Unit	2 Piece	Height of the running machine	2700 mm
Stretch Wrapping Control	Automatic	Machine-Road length	6200 mm
Size of the String Bag	700 mm	Machine-Road width	2350 mm
Check of the String Bag	Automatic	Machine-Road height	2700 mm
Machine Control	Electro Automation	Vehicle-connection	Single Point draught
Pressing System	Rubber Bands	The origin of the machin	Turkey
Number of Axles	Cradle System (2 piece)	Packaged Materials	Corn Silage, Beet Pulp, Fruit Pulp, Compost, Roughage Varieties
Capacity	50 - 55 Bale / Hour		



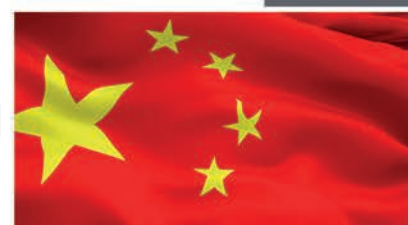
Largeur de la balle	550x600 mm
Poids de la balle	175 - 200 kg
Puissance électrique nécessaire	17 kw
Taille streche	250 mm
Unité d'empaquetage strech	2
Contrôle d'empaquetage strech	Automatique
Taille du filet	700 mm
Control du filet	Automatique
Control de machine	Automation électronique
Système de presse	Bande Caoutchouc
nombre d'essieux	Système de Cradle
Capacité	50 - 55 Balles /Heures

Quantité de roues	4
Poids de la machine	7000 kg
Longueur de la machine qui est au cours fonctionnel	8700 mm
Largeur de la machine qui est au cours fonctionnel	2350 mm
Hauteur de la machine qui est au cours fonctionnel	2700 mm
Longueur de route de la machine	6200 mm
Largeur de route de la machine	2350 mm
Hauteur de route de la machine	2700 mm
Raccordement du véhicule	a roues de seul point
Origine de la machine	Turquie
Marchandises qui peuvent être empaquetées	silage de maïs, le marc des betteraves, le marc des fruits, les sortes des fourrages verts

## KMX 200+60 Machine presse à balle d'ensilage

Nos produits sont fabriqués sous la supervision minutieuse de chercheurs qualifiés du Département de (R & D). Notre presse à balles d'ensilage KM 200+60 a été conçue pour la mise en balle de la pulpe de betterave, de l'ensilage de maïs et de toutes les autres cultures fourragères brutes. La Machine fonctionne à capacité de 200kg de balle selon la sécheresse et la taille des grains en pressant environ 200 kg d'ensilage par 1 minute et 12 tonnes d'ensilage de maïs en 1 heure. Ce produit joue un rôle positif pour rendre la vie des agriculteurs plus confortable et productive. La machine est également capable de faire l'emballage des déchets.

Puissance génératrice entraînant notre machine est de 55 KW



捆包宽	500x600 毫米
捆包范围	175-200公斤
所需的电力	17千瓦
推动力	250毫米
拉伸包装单元	2片
拉伸包装控件	自动
净尺寸	700毫米
净控制	自动
机器控制	电气自动化
压制系统	橡皮筋
轴数	剪刀系统
容量	小时捆包数量 50-55

轮胎数量	4片
机器重量	7000公斤
运行机器的长度	8700毫米
运行机器的宽度	2350毫米
运行机器的高度	2700毫米
机器道路长度	6200毫米
机器道路宽度	2350毫米
机器道路高度	2700毫米
车辆连接	单点吃水
机器的起源	土耳其
可以捆包装的产品	可以捆装的产品-玉米青贮甜菜浆, 果肉 绿色粗饲料品种

## KM X 200+60 青贮打捆包机

我们的产品是在一个合格的研究人员和开发部门的密切观察下生产的。我们的km 200+60青贮打捆包机是为甜菜浆、玉米青贮和所有其它粗饲料作物打捆而设计的。根据干燥速率和谷物颗粒的大小，机器可以打捆包200公斤。该机器可以在1分钟内打捆包200公斤玉米青贮饲料。它可以在1小时内打捆包约12吨玉米。该产品对农民生活的便利和生产有积极作用。同时，机器还可以打捆包垃圾。我们机器的发电机驱动功率为 55千瓦。



# KOMSILAJ



## KM 100+60 Silaj Balya Makinesi



# KOMSİLAJ

Balya Geniřlięi	550 - 600 mm	Lastik Adeti	4 Adet
Balya Aęırlıęı	75 - 105 kg	Makina Aęırlıęı	6000 kg
Gerekli Elektrik Gucu	17 KW	Çalıřırken Makina Uzunluęu	8500 mm
Strech Ebadı	250 mm	Çalıřırken Makina Geniřlięi	2350 mm
Strech Sarma Ünitesi	2 Adet	Çalıřırken Makina Yükseklięi	2700 mm
Strech Sarma Kontrolü	Otomatik	Makina Yol Uzunluęu	6000 mm
File Ebadı	700 mm	Makina Yol Geniřlięi	2350 mm
File Kontrol	Otomatik	Makina Yol Yükseklięi	2700 mm
Makina Kontrolü	Elektronik Otomasyon	Araç Baęlantısı	Tek Noktadan Çekiřli
Presleme Sistemi	Kauçuk Bant	Makina Menşei	Türkiye
Dingil Adeti	Beřik Sistemi (2 adet)	Paketlenebilen Malzeme	Mısır Silajı, Pancar Posası, Meyve Posası, Kompost, Yem Çeřitleri
Kapasite	50 - 55 Balya/Saat		

Firmamız bünyesinde oluşturulan elit ar-ge departmanının ürettięi ve çiftçilerimize sunduęu KM 100 silaj balya makinesi yüksek teknoloji sahip bir üründür. KM 100 silaj balya makinesi; pancar küspesi, mısır silajı ve tüm kaba yem bitkilerinin balyalanması için tasarlanmıř, böylece çiftçimizin en büyük destekçisi olmuř, işlerinde kolaylık sağlanmıřtır. KM 100 ile kaba yemin kuruluk oranına ve partikül büyüklüęüne göre 75- 105 kilogramlık balya yapabilmektedir. Aynı zamanda çöp paketleme yapabilmektedir. Makinemizin jeneratör tahrik gücü 40 KW dir.





### ماكينة البالة سيلاج 100+60 كم

يتم تصنيع منتجاتنا تحت المراقبة الشديدة من قبل الباحثين المؤهلين وقسم البحث والتطوير. لقد تم تصميم ماكينة بالات السيلاج الخاصة بنا KM 100+60 من أجل تصنيع بالات لب البنجر وسيلاج الذرة وجميع محاصيل الأعلاف الخام الأخرى. يمكن للماكينة تصنيع بالات 100 كغ وفقاً لمعدل الجفاف وحجم الحبوب. يمكن لهذه الماكينة تصنيع بالات سيلاج الذرة 6 طن في الساعة الواحدة و 100 كغ في الدقيقة الواحدة تقريباً. المنتج له دور إيجابي في جعل حياة المزارعين مريحة ومثمرة. الماكينة أيضاً يمكنها القيام بتعبئة النفايات في نفس الوقت. قوة حركة مولد الماكينة 40 كيلوواط

عدد ناير	4 عدد	عرض بسته	550 X 600 mm
وزن ماشين	6000 kg	وزن بسته	75 - 105 kg
طول ماشين در حالت چالان بودن	8500 mm	برق مورد نیاز	17kw
عرض ماشين در حالت چالان بودن	2350 mm	اندازه استرچ	250 mm
ارتفاع ماشين در حالت چالان بودن	2700 mm	واحد های بسته بندی استرچ	2 عدد
طول راه ماشين	6000 mm	کنترول بسته بندی استرچ	خود کار
عرض راه ماشين	2350 mm	اندازه پرونده	700 mm
ارتفاع راه ماشين	2700 mm	کنترول پرونده	خودکار
جای پیوند ماشين	کشش از یک نقطه	کنترول ماشين	اوتوماتيکون برقی
جای توليد ماشين	ترکيه	سستم پرس / فشار	باند لاستيکي
مواد قابل بسته بندی	من نیاز ذرت، تفاله چغندر، تفاله مچوه ها و انواع علفه های سبز	تعداد محور	سستم گيواره
		ظرفيت	بسته / ساعت 55 - 50



### KM 100+60 Silage Baler Machine

Our products are produced under the keen observation of a qualified researchers and Development department ( R&D).Our KM 100+60 silage baling machine has been designed for baling of beet pulp , corn silage and all other rough feed crops.According to the dryness rate and size of the grain particles the machine can bale 100 kg.This machine can bale in 1 minute maize silage 100 kg and in 1 hour 6 tons approximately.The product has a positive role in making the life of farmers convinient and productive.Simultaneously the machine is capable of litter packing as well. Generator driving power of our machine is 40 KW

Bale Width	550 - 600 mm	Number of Tyre	4 Piece
Bale Range	75 - 105 kg	Weight of the Machine	6000 kg
The Required Electric Power	17 KW	Length of the running machine	8500 mm
Stretch Size	250 mm	Width of the running machine	2350 mm
Stretch Wrapping Unit	2 Piece	Height of the running machine	2700 mm
Stretch Wrapping Control	Automatic	Machine-Road length	6000 mm
Size of the String Bag	700 mm	Machine-Road width	2350 mm
Check of the String Bag	Automatic	Machine-Road height	2700 mm
Machine Control	Electro Automation	Vehicle-connection	Single Point draught
Pressing System	Rubber Bands	The origin of the machin	Turkey
Number of Axles	Cradle System (2 piece)	Packaged Materials	Corn Silage, Beet Pulp, Fruit Pulp, Compost, Roughage Varieties
Capacity	50 - 55 Bale / Hour		





Largeur de la balle	550x600 mm
Poids de la balle	75 - 105 kg
Puissance électrique nécessaire	17 kw
Taille streche	250 mm
Unité d'empaquetage stretch	2
Contrôle d'empaquetage stretch	Automatique
Taille du filet	700 mm
Control du filet	Automatique
Control de machine	Automation électronique
Système de presse	Bande Caoutchouc
nombre d'essieux	Système de Cradle
Capacité	50 - 55 Balles /Heures

Quantité de roues	4
Poids de la machine	6000kg
Longueur de la machine qui est au cours fonctionnel	8500 mm
Largeur de la machine qui est au cours fonctionnel	2350 mm
Hauteur de la machine qui est au cours fonctionnel	2700 mm
Longueur de route de la machine	6000 mm
Largeur de route de la machine	2350 mm
Hauteur de route de la machine	2700 mm
Raccordement du véhicule	a roues de seul point
Origine de la machine	Turquie
Marchandises qui peuvent être empaquetées	silage de maïs, le marc des betteraves, le marc des fruits, les sortes des fourrages verts

## KM 100+60 Machine presse à balle d'ensilage

Nos produits sont fabriqués sous la supervision minutieuse de chercheurs qualifiés du Département de (R & D). Notre presse à balles d'ensilage KM 100+60 a été conçue pour la mise en balle de la pulpe de betterave, de l'ensilage de maïs et de toutes les autres cultures fourragères brutes. La Machine fonctionne à capacité de 100 kg de balle selon la sécheresse et la taille des grains en pressant environ 100 kg d'ensilage par 1 minute et 6 tonnes d'ensilage de maïs en 1 heure. Ce produit joue un rôle positif pour rendre la vie des agriculteurs plus confortable et productive. La machine est également capable de faire l'emballage des déchets. Puissance génératrice entraînant notre machine est de 40 KW



捆包宽	500x600 毫米
捆包范围	75-105公斤
所需的电力	17千瓦
推动力	250毫米
拉伸包装单元	2片
拉伸包装控件	自动
净尺寸	700毫米
净控制	自动
机器控制	电气自动化
压制系统	橡皮筋
轴数	剪刀系统
容量	小时捆包数量 50-55

轮胎数量	4片
机器重量	6000公斤
运行机器的长度	8500毫米
运行机器的宽度	2350毫米
运行机器的高度	2700毫米
机器道路长度	6000毫米
机器道路宽度	2350毫米
机器道路高度	2700毫米
车辆连接	单点吃水
机器的起源	土耳其
可以捆包装的产品	可以捆装的产品-玉米青贮甜菜浆, 果肉 绿色粗饲料品种

## KM X 100+60 青贮打捆包机

我们的产品是在一个合格的研究人员和开发部门的密切观察下生产的。我们的km 100+60青贮打捆包机是为甜菜浆、玉米青贮和所有其它粗饲料作物打捆而设计的。根据干燥速率和谷物颗粒的大小，机器可以打捆包100公斤。该机器可以在1分钟内打捆包100公斤玉米青贮饲料。它可以在1小时内打捆包约6吨玉米。该产品对农民生活的便利和生产有积极作用。同时，机器还可以打捆包垃圾。我们机器的发电机驱动功率为 40千瓦。



## SERTİFİKALARIMIZ

T.C. GIDA, TARIM VE HAYVANCILIK BAKANLIĞI  
Bitkisel Üretim Genel Müdürlüğü 03.02.2012

Belge No: 1323/2012-071

**ZİRAİ KREDİLENDİRME BELGESİ**

KOM DEĞİRMEN MAKİNALARI OTOMOTİV DIŞ TICARET LTD. ŞTİ. (Tatlıcak Mah. Uzunçeçit Sok. No:24 Karatay/ KONYA ) tarafından imal edilen ve aşağıda nitelikleri, deney raporu tarih ve numarası belirtilen tarımsal mekanizasyon aracının deney raporuna istinaden düzenlenmiş bu belge, 11 Ekim 2000 tarih ve 24197 sayılı Resmî Gazete'de yayımlanarak yürürlüğe giren "Tarımsal Mekanizasyon Araçlarının Kredili Satışına Esas Deney ve Denetimlerle İlgili Tebliğ" (Tebliğ No:2000/37) hükümleri gereğince, söz konusu aracın zirai kredili satışına esas olmak üzere verilmiştir. İşbu belge, Deney Raporunun düzenlenme tarihinden itibaren 5 (Beş) yıl süre ile geçerlidir.

Ayhan GÜNERİ  
Genel Müdür Yardımcısı, a.  
Daire Başkanı, V.

Aracın Cinsi, Markası ve Modeli : KOMSILAJ Marka, KOMSILAJ-1200 Model,  
Mobil Sistem,  
RULO BALYA- AMBALAJ MAKİNASI

Deney Yapan Kuruluş : Selçuk Üniversitesi  
Ziraat Fakültesi Dekanlığı

Deney Raporu Tarih ve No'su : 09.01.2012 2012/003

**KMX1200 Zirai Kredilendirme Belgesi**  
KMX1200 Agricultural Credit Certificate

**KM500 Zirai Kredilendirme Belgesi**  
KM500 Agricultural Credit Certificate

T.C. GIDA, TARIM VE HAYVANCILIK BAKANLIĞI  
Bitkisel Üretim Genel Müdürlüğü 03.02.2012

Belge No: 1323/2012-071

**ZİRAİ KREDİLENDİRME BELGESİ**

KOM DEĞİRMEN MAKİNALARI OTOMOTİV DIŞ TICARET LTD. ŞTİ. (Tatlıcak Mah. Uzunçeçit Sok. No:24 Karatay/ KONYA ) tarafından imal edilen ve aşağıda nitelikleri, deney raporu tarih ve numarası belirtilen tarımsal mekanizasyon aracının deney raporuna istinaden düzenlenmiş bu belge, 11 Ekim 2000 tarih ve 24197 sayılı Resmî Gazete'de yayımlanarak yürürlüğe giren "Tarımsal Mekanizasyon Araçlarının Kredili Satışına Esas Deney ve Denetimlerle İlgili Tebliğ" (Tebliğ No:2000/37) hükümleri gereğince, söz konusu aracın zirai kredili satışına esas olmak üzere verilmiştir. İşbu belge, Deney Raporunun düzenlenme tarihinden itibaren 5 (Beş) yıl süre ile geçerlidir.

Ayhan GÜNERİ  
Genel Müdür Yardımcısı, a.  
Daire Başkanı, V.

Aracın Cinsi, Markası ve Modeli : KOMSILAJ Marka, KOMSILAJ-1000 Model,  
Çekilir Tip,  
RULO BALYA- AMBALAJ MAKİNASI

Deney Yapan Kuruluş : Selçuk Üniversitesi  
Ziraat Fakültesi Dekanlığı

Deney Raporu Tarih ve No'su : 09.01.2012 2012/003

**KMX1000 Zirai Kredilendirme Belgesi**  
KMX1000 Agricultural Credit Certificate

**KM 100 Zirai Kredilendirme Belgesi**  
KMX100 Agricultural Credit Certificate

T.C. GIDA, TARIM VE HAYVANCILIK BAKANLIĞI  
Bitkisel Üretim Genel Müdürlüğü 03.02.2012

Belge No: 1323/2012-070

**ZİRAİ KREDİLENDİRME BELGESİ**

KOM DEĞİRMEN MAKİNALARI OTOMOTİV DIŞ TICARET LTD. ŞTİ. (Tatlıcak Mah. Uzunçeçit Sok. No:24 Karatay/ KONYA ) tarafından imal edilen ve aşağıda nitelikleri, deney raporu tarih ve numarası belirtilen tarımsal mekanizasyon aracının deney raporuna istinaden düzenlenmiş bu belge, 11 Ekim 2000 tarih ve 24197 sayılı Resmî Gazete'de yayımlanarak yürürlüğe giren "Tarımsal Mekanizasyon Araçlarının Kredili Satışına Esas Deney ve Denetimlerle İlgili Tebliğ" (Tebliğ No:2000/37) hükümleri gereğince, söz konusu aracın zirai kredili satışına esas olmak üzere verilmiştir. İşbu belge, Deney Raporunun düzenlenme tarihinden itibaren 5 (Beş) yıl süre ile geçerlidir.

Ayhan GÜNERİ  
Genel Müdür Yardımcısı, a.  
Daire Başkanı, V.

Aracın Cinsi, Markası ve Modeli : KOMSILAJ Marka, KOMSILAJ-500 Model,  
Çekilir Tip,  
RULO BALYA- AMBALAJ MAKİNASI

Deney Yapan Kuruluş : Selçuk Üniversitesi  
Ziraat Fakültesi Dekanlığı

Deney Raporu Tarih ve No'su : 09.01.2012 2012/002

T.C. GIDA, TARIM VE HAYVANCILIK BAKANLIĞI  
Bitkisel Üretim Genel Müdürlüğü 03.02.2012

Belge No: 1323/2012-069

**ZİRAİ KREDİLENDİRME BELGESİ**

KOM DEĞİRMEN MAKİNALARI OTOMOTİV DIŞ TICARET LTD. ŞTİ. (Tatlıcak Mah. Uzunçeçit Sok. No:24 Karatay/ KONYA ) tarafından imal edilen ve aşağıda nitelikleri, deney raporu tarih ve numarası belirtilen tarımsal mekanizasyon aracının deney raporuna istinaden düzenlenmiş bu belge, 11 Ekim 2000 tarih ve 24197 sayılı Resmî Gazete'de yayımlanarak yürürlüğe giren "Tarımsal Mekanizasyon Araçlarının Kredili Satışına Esas Deney ve Denetimlerle İlgili Tebliğ" (Tebliğ No:2000/37) hükümleri gereğince, söz konusu aracın zirai kredili satışına esas olmak üzere verilmiştir. İşbu belge, Deney Raporunun düzenlenme tarihinden itibaren 5 (Beş) yıl süre ile geçerlidir.

Ayhan GÜNERİ  
Genel Müdür Yardımcısı, a.  
Daire Başkanı, V.

Aracın Cinsi, Markası ve Modeli : KOMSILAJ Marka, KOMSILAJ-100 Model,  
Çekilir Tip,  
RULO BALYA- AMBALAJ MAKİNASI

Deney Yapan Kuruluş : Selçuk Üniversitesi  
Ziraat Fakültesi Dekanlığı

Deney Raporu Tarih ve No'su : 09.01.2012 2012/001

**TÜRK STANDARDLARI ENSTİTÜSÜ**

**TSE-HYB**

**HİZMET YETERLİLİK BELGESİ**

Belge No :42-HYB-1673  
İlk Veriliş Tarihi :20.01.2012  
Son Geçerlilik Tarihi :20.01.2013  
Firmanın Adı :KOM DEĞİRMEN MAKİNALARI OTOMOTİV DIŞ TİCARET LİMİTED ŞİRKETİ  
Firmanın Adresi :TATLİCAK MAH. UZUN GEÇİT SOK. NO:24 KARATAY / KONYA- KONYA/TÜRKİYE  
Hizmet Yeri Adresi :TATLİCAK MAHALLESİ UZUNGEÇİT SOKAK NO: 24/202 / KARATAY KONYA/TÜRKİYE  
Sicil No :29134

**Verilen Hizmetin Kapsamı**

TS 12533 (03.03.2003) YETKİLİ SERVİSLER - TARIM ALET VE MAKİNALARI - HASAT VE HARMAN MAKİNALARI İÇİN - KURALLAR STANDARDINA UYGUN HİZMET VEREN  
\* KOM DEĞİRMEN MAKİNALARI OTOMOTİV DIŞ TİCARET LİMİTED ŞİRKETİ YETKİLİ SERVİSİ (20.01.2012) (KOMSİLAJ) MARKALI

20.01.2012

**GÜNEY AYDIN YILMAZ**  
KONYA ÜRÜN BELGELENDİRME MÜDÜRÜ

KONYA KONYA ORGANİZE SANAYİ BÖLGESİ VEZİRKÖY CAD. KOCADERE SOKAK NO:9 Telefon: 0332 239 04 80 Faks: 0332 239 04 83

Bu belge hiçbir suretle tahrif edilmez, kopya veya okunmasını zorlaştıracak şekilde çoğaltılamaz, kurtul ve silinilip yapılamaz. Sayfa : 1 / 1

**Hizmet Yeterlilik Belgesi**  
Service Qualification Certificate

**CE**

**KOMSİLAJ**

**EC-Declaration of Incorporation  
AT Üretici Beyanı**

**KOM DEĞİRMEN MAKİNALARI  
OTOMOTİV DIŞ TİC. LTD. ŞTİ.**

Tatlıcak Mahallesi Uzungeçit Sk. No:24 Karatay / KONYA  
Tel: +90 322 355 92 96 Fax: +90 322 355 92 73  
[www.komsilaj.com](http://www.komsilaj.com) [bilgi@komsilajmakine.com](mailto:bilgi@komsilajmakine.com)

We declare that all our device  
Aşağıdaki ürün için beyan ediyoruz.

Agricultural Machinery - Baling Machine  
Tarım Makinaları - Balya Makinası

comply with the following provisions applying to:  
aşağıdaki direktiflerin temel gereklerini karşıladığını:

2006/42/AT	Safety of Machinery
2006/42/AT	Makine Emniyet Yönetmeliği

Applied harmonized standards of particular:  
Uygulanan özel uyumlaştırılmış standartlar:

EN ISO 12100-1:2007	EN 12100-1:2003
EN ISO 12100-2:2006	EN 12100-2:2003
EN 294 :1995	EN 294 :1992
EN 349 :1995	EN 349 :1993
EN 953 :1998	EN 953 :1997
EN 1050:1997	EN 1050 :1996

Applied national technical standards and specification in particular  
Uygulanan özel ulusal standart ve şartnameler:

TS EN 704+A1 :2010

By altering the device without approval the declaration would invalidate.  
Onayımız alınmadan, cihaz üzerinde değişiklik yapıldığında bu beyan geçerli değildir.

We hereby declare that our products described above is intended to be incorporated into other machinery and must not be put into service until the relevant machinery into which is to be incorporated has been declared in conformity with the essential requirements of Council Directive 2006/42/AT Safety of Machinery.

Beyanımızda sadece ürünü için montajı yapıldığı ve/veya birlikte kullanıldığı makinelerin 2006/42/AT Makine Emniyet Yönetmeliği temel gereklerini yerine getirdiği tespit edildiği durumlarda geçerlidir.

KONYA 01.01.2012  
Mehmet KOMŞAN  
Genel Müdür / Genel Müdür

**Üretici Beyanı**  
Manufacturer Declaration



T.C.  
GÜMRÜK VE TİCARET  
BAKANLIĞI

TÜKETİCİNİN KORUNMASI VE  
PIYASA GÖZETİMİ GENEL  
MÜDÜRLÜĞÜ

GARANTİ BELGESİ

Belgenin Veriliş Tarihi ve  
Sayısı: 07.02.2012-109461  
Belgenin Geçerlilik Tarihi: 07.02.2014

Bu belgenin kullanılmasına; 4077 sayılı Tüketicinin Korunması Hakkında Kanun ve bu Kanuna dayanılarak yürürlüğe konulan Garanti Belgesi Uygulama Esaslarına Dair Yönetmelik uyarınca, T.C. Gümrük ve Ticaret Bakanlığı Tüketicinin Korunması ve Piyasa Gözetimi Genel Müdürlüğü tarafından izin verilmiştir.

İmalatçı ve İthalatçı Firmannın

Ünvanı: KOM DEĞİRMEN  
MAKİNALARI OTOMOTİV  
DIŞ TİCARET LİMİTED  
ŞİRKETİ LTD. ŞTİ.  
TATLILCAK MAHALLESİ  
UZUNGEÇİT SOKAK NO:  
24/202 KARATAY - KONYA  
Merkez Adresi:  
Telefonu: 03323559296  
Telefaksı: 0332 3559273

Malın

Cinsi: BALYA MAKİNESİ  
Markası: komsilaj  
Modeli: -  
Bandrol ve Seri No: -  
Teslim Tarihi ve Yeri: -  
Garanti Süresi: 2 Yıl  
Azami Tamir Süresi: 20 İş Günü

Satıcı Firmannın

Ünvanı: ---  
Adresi: ---  
Telefonu: ---  
Telefaksı: ---  
Fatura Tarihi ve No: ---

Salim ÖKSÜZOĞLU  
Bakan a.  
DAİRE BAŞKANI



Belgenin Doğruluğu www.tuketici.gov.tr Adresinden Kontrol Edilebilir.



T.C.  
GÜMRÜK VE TİCARET  
BAKANLIĞI

TÜKETİCİNİN KORUNMASI  
VE PİYASA GÖZETİMİ GENEL  
MÜDÜRLÜĞÜ

SATIŞ SONRASI HİZMETLERİ YETERLİLİK BELGESİ

Belgenin Veriliş Tarihi ve  
Sayısı: 30.01.2012 / 34291  
Belgenin Geçerlilik Tarihi: 30.01.2014

İmalatçı/İthalatçı Firmannın

Ünvanı: KOM DEĞİRMEN MAKİNALARI  
OTOMOTİV DIŞ TİCARET LİMİTED  
ŞİRKETİ LTD. ŞTİ.  
Merkez Adresi: TATLILCAK MAHALLESİ  
UZUNGEÇİT SOKAK NO: 24/202 -  
KARATAY - KONYA

Verilen Hizmetin Kapsamı :

TS 12533 Yetkili servisler - Tarım alet ve  
makinaları - Hasat ve harman makinaları  
için - Kurallar

Bu belgenin kullanılmasına; 4077 sayılı Tüketicinin Korunması Hakkında Kanun ve bu Kanuna dayanılarak yürürlüğe konulan Sanayi Mallarının Satış Sonrası Hizmetleri Hakkında Yönetmelik uyarınca, T.C. Gümrük ve Ticaret Bakanlığı Tüketicinin Korunması ve Piyasa Gözetimi Genel Müdürlüğü tarafından izin verilmiştir.

Salim ÖKSÜZOĞLU  
Bakan a.  
DAİRE BAŞKANI



Belgenin Doğruluğu www.tuketici.gov.tr Adresinden Kontrol Edilebilir.

Garanti Belgesi  
Guarantee Certificate

Satış Sonrası Hizmet Yeterlilik Belgesi  
After Sales Service Qualification Certificate

► YEDEK PARÇA SATIŞ YERİMİZ

# KOM SİLAJ

TEKNOLOJİDE  
KALİTEDE  
ÖNCÜ İSİM  
**KOMRULMAN**



KOM  
RULMANLARI

KOM  
ZİNCİRLERİ

KOM  
KAYIŞLARI

KOM  
DİŞLİ KAPLIN

KOM  
YAĞ KEÇELERİ

**KOM SİLAJ**  
YEDEK PARÇA · RULMAN





## YEDEK PARA SATIŐ YERİMİZ



## MAKİNA YEDEK PARÇALAR / MACHINE SPARE PARTS



Alt Bant Bay Bas Ürün Toplama Helezon  
Lower Band Bypass Product Collecting Screw



Alt Bant Dişlili Avare Mili  
Lower Band Idler Gear Shaft



Alt Bant Dişlili Motor Tahrik Mili  
Lower Band Gear Motor Drive Shaft



Besik Tahrik Mili  
Cradle Drive Shaft



Alt Bant Balet Ve Zincir  
Lower Band Palette And Chain



Manuel Ayak Kirkosu  
Manual Foot Jack



Balya Rambası  
Bale Ramp



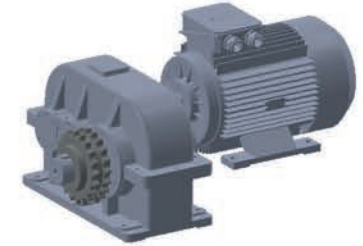
Besik Hidro Motor  
Cradle Hydraulic Motor



Ayak Kumanda Kolu  
Foot Control Lever



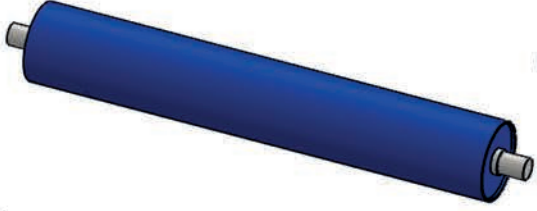
Alt Bant Redekteli Motor  
Lower Band Reductor Motor



Hazne Herekt Yatay Şansızmanı Ve Motoru  
Chamber Motion Horizontal  
Transmission And Motor



## MAKİNA YEDEK PARÇALAR / MACHINE SPARE PARTS



Beşik Araba Avare Tanbur  
Cradle Cart Idler Drum



Beşik Araba Tahrikli Tanbur  
Cradle Cart Drive Drum



Beşik Araba Bantı  
Cradle Cart Band

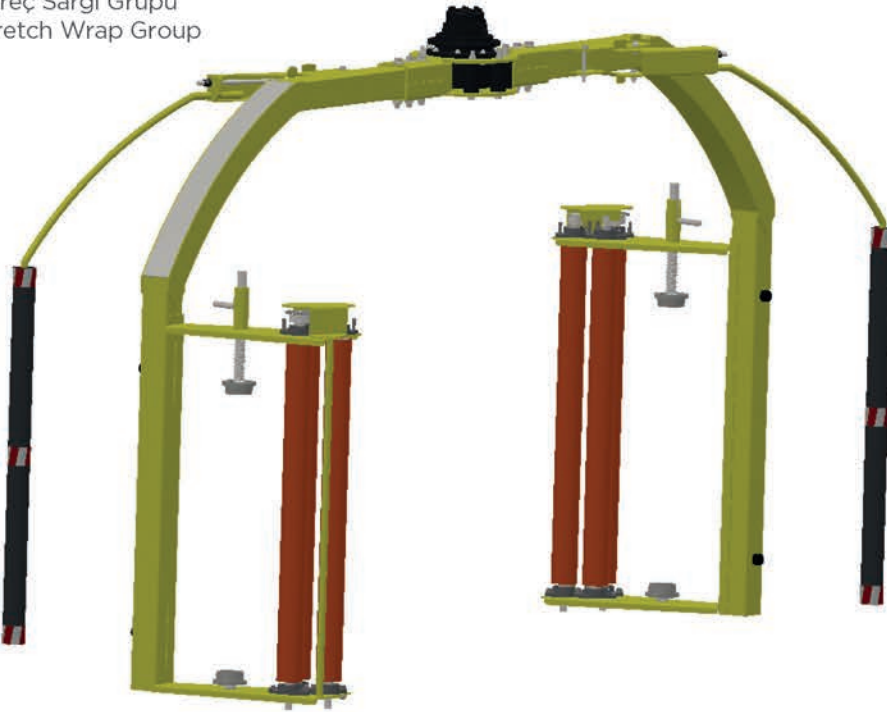


Beşik Tahrik Hidro Motor  
Cradle Drive Hydraulic Motor



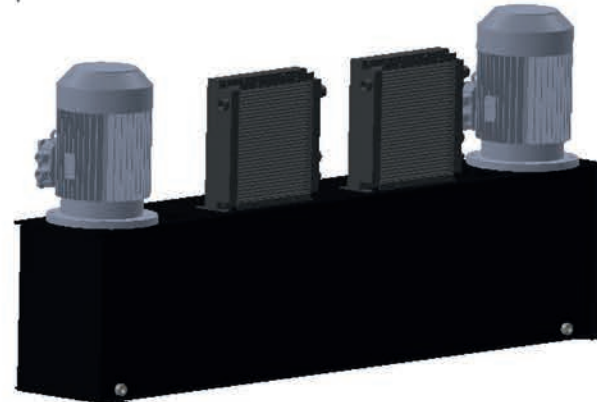
Beşik Araba Tekeri  
Cradle Cart Wheel

Sitreç Sargı Grubu  
Stretch Wrap Group



Sitreç Makas Grubu  
Stretch Shear Group

Yağ Tankı Ünitesi  
Oil Tank Unit



Sabitleme Destek Ayak  
Fixing Support Foot



## MAKİNA YEDEK PARÇALAR / MACHINE SPARE PARTS



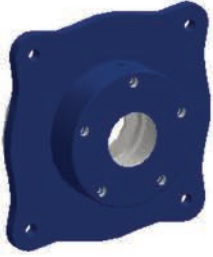
Gövde Hareket Tanburu  
Body Motion Drum



Gövde Tanburu  
Body Drum



Gövde Baskı Tanburu  
Body Pressure Drum



Gövde Tanburu Rulman Yatağı  
Body Drum Bearing House



Tanbur Hareket Dişlisi  
Drum Drive Gear



Tanbur Dişli Kilitli Burcu  
Drum Gear Locked Bushing



Hazne Kapak Bantı  
Chamber Cover Band



Sabit Hazne Bantı  
Fixed Chamber Band



Gövde Zincir Gergi Dişlisi  
Body Chain Stretcher Gear



Gövde Tanbur Zinciri  
Body Drum Chain



Gövde Kapak Pistonu  
Body Cover Piston



File Makas Pistonu  
Net Shear Piston



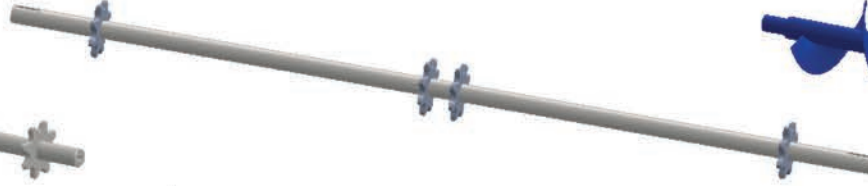
File Makas Pıçağı  
Net Shear Blade



## MAKİNA YEDEK PARÇALAR / MACHINE SPARE PARTS



Yatay Konveyör Avare Dişli Mil  
Horizontal Conveyor Idler Gear Shaft



Yatay Konveyör Tahrik Dişli Mil  
Horizontal Conveyor Drive Gear Shaft



Yatay Konveyör Ürün Toplama Helezon  
Horizontal Conveyor Product Collecting Screw



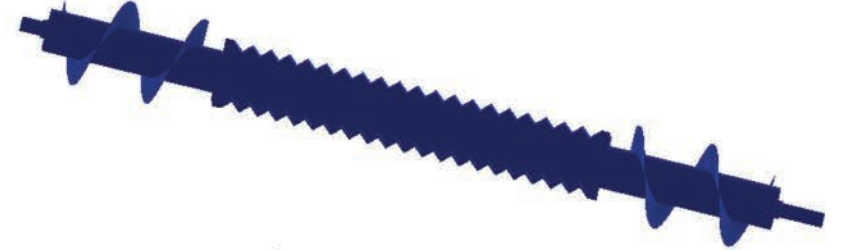
Yatay Konveyör Zincir Ve Balet  
Horizontal Conveyor Chain And Palette



Yatay Konveyör Ön Teker  
Horizontal Conveyor Front Wheel



Yatay Konveyör Arka Teker  
Horizontal Conveyor Rear Wheel



Yatay Konveyör Hazne Ürün Helezon  
Horizontal Conveyor Chamber Product Screw



Yatay Konveyör Silindir Teker  
Horizontal Conveyor Cover Piston



Yatay Konveyör Ürün Toplama Helezon Rediktörlü Motor  
Horizontal Conveyor Motion Reductor Motor



Yatay Konveyör Hareket Rediktörlü Motor  
Horizontal Conveyor Motion Reductor Motor



Yatay Konveyör Silindir Teker Borcu  
Horizontal Conveyor Cylinder Wheel Bushing



Yatay Konveyör Kapak Pistonu  
Horizontal Conveyor Cover Piston

## MAKİNA YEDEK PARÇALAR / MACHINE SPARE PARTS



Üst Konveyör Elektrik Tehrik Motoru  
Upper Conveyor Electric Drive Motor



Üst Konveyör Tehrik Dişli Mili  
Upper Conveyor Drive Gear Shaft



Üst Konveyör Avare Dişli Mili  
Upper Conveyor Idler Gear Shaft

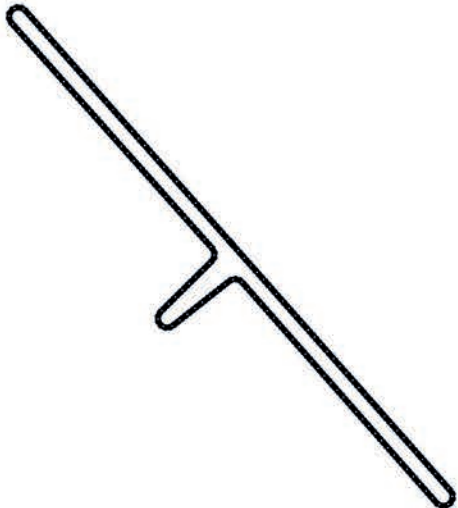


Üst Konveyör Asansör Zincir Ve Balet  
Upper Conveyor Lift Chain And Palette



Arka Konveyör Asılma Tahrik Mili  
Rear Conveyor Hanging Drive Shaft

Arka Konveyör Asılma Zinciri  
Rear Conveyor Hanging Chain



Arka Konveyör Asılma Hidro Motor  
Rear Conveyor Hanging Hydraulic Motor

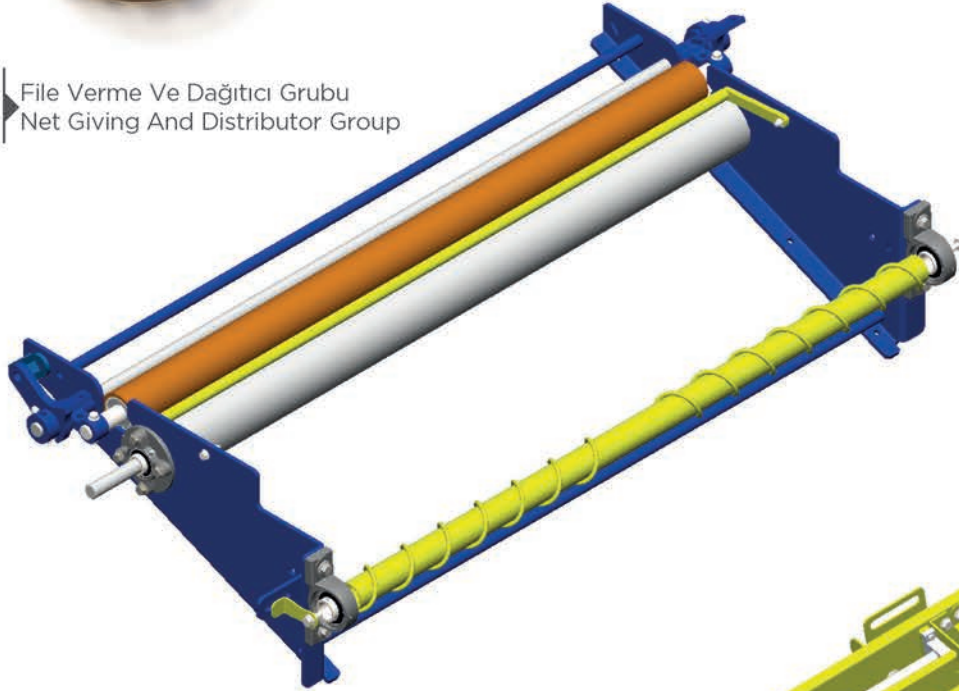


Üst Konveyör Avare Dişli Mili  
Upper Conveyor Idler Gear Shaft

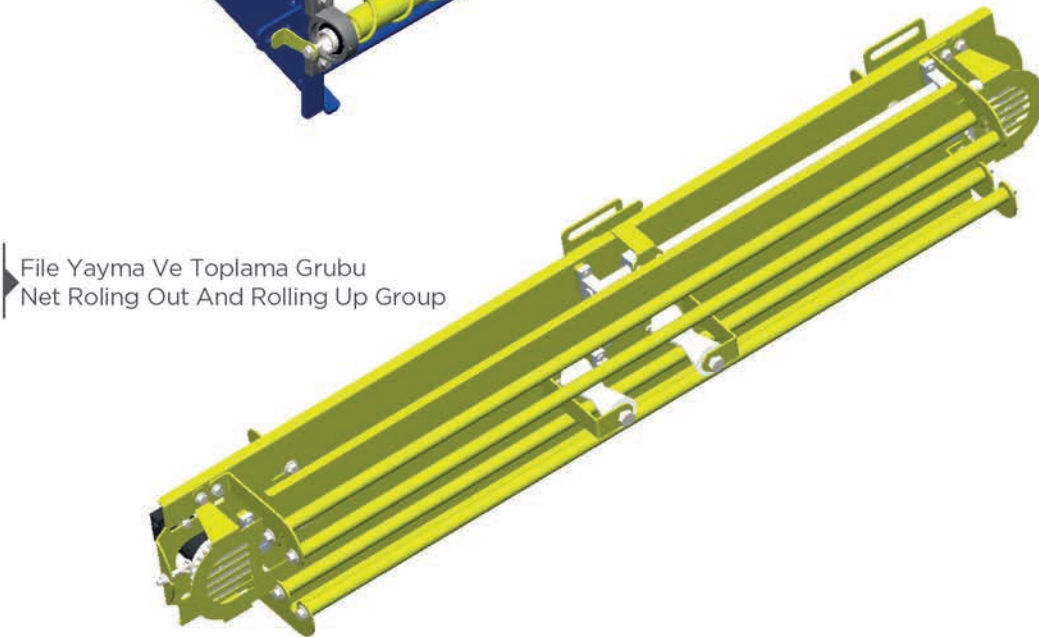


## MAKİNA YEDEK PARÇALAR / MACHINE SPARE PARTS

File Verme Ve Dağıtıcı Grubu  
Net Giving And Distributor Group



File Yayma Ve Toplama Grubu  
Net Rolling Out And Rolling Up Group



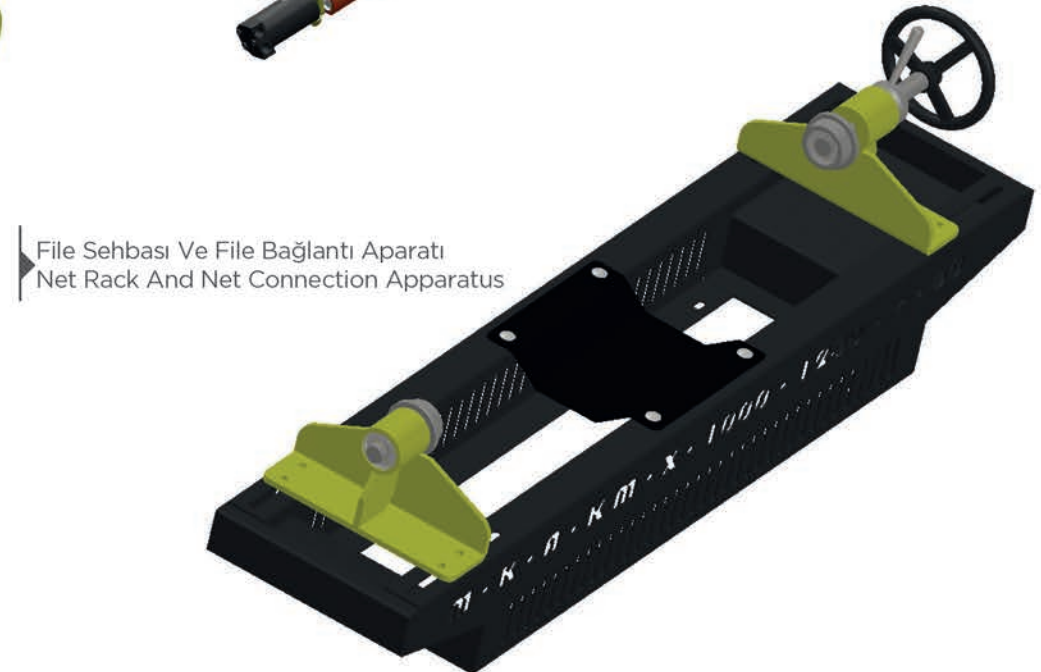
File Verme Pistonu  
Net Giving Piston



File Freni Grubu  
Net Brake Group



File Sehbası Ve File Bağlantı Aparatı  
Net Rack And Net Connection Apparatus



## YEDEK PARÇALAR / SPARE PARTS



KOM Sabit Masura  
Bilyah Rulmanlar



Menteteli Kayış  
Raptiyeler



Govde  
Dişlisi



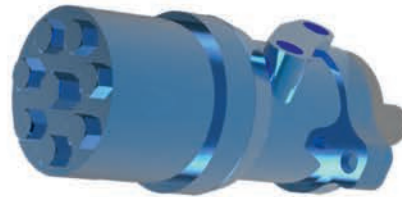
KOM Oynar  
Makarah Rulmanlar



Manyetik  
Frenler



KOM Çift Sıra Sabit  
Bilyalı Rulman



Hidromotor



Zincir Gerdirme  
Teflonu



Zincir  
Dişlileri



## YEDEK PARÇALAR / SPARE PARTS



Yağ Keçeleri



Şanzımanlı Hidromotor



Yıldız Kaplinler



Elastik Dişli Kaplin



File



Strechler



Zincirler



► Ataşmanlar



► Kama  
Çetileri

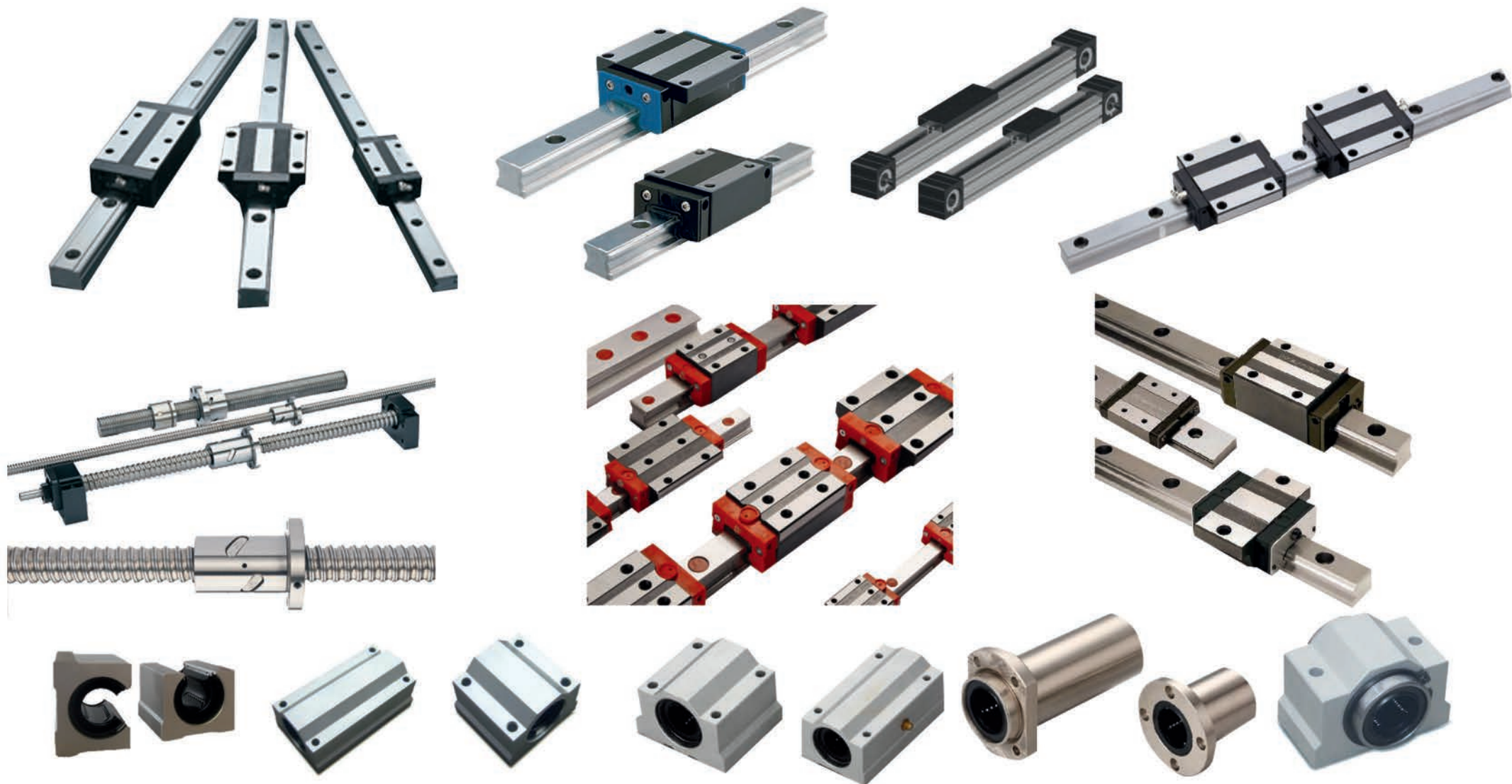


► KOM Yataklı  
Rulmanlar





## LINEER RULMAN





## REFERANSLARIMIZ / REFERENCES

<b>KONYA-MERKEZ</b> AYYILDIZ KARDEŞLER HAYVANCILIK ve YEM SAN. TESTİCİ TARIM ÜRÜNLERİ VE PAKETLEME KARAKOCA HAYVANCILIK MEVLANA KABA YEM AĞAÇCI TARIM HAYVANCILIK İSMAİL GÖKÇE AHMET EROL	KM X1000 KM 500+60 KM 500 KM X1000 KM X1000+60 KM X1000 KM X1000 KM X1000 KM X1000+60	532 557 59 56 533 717 49 80 533 655 93 93 532 506 58 34 533 738 18 72 532 330 97 06 537 288 21 18	ALİ AYYILDIZ HASAN TESTİCİ MEHMET KARAKOCA CENGİZHAN URUÇ OSMAN AĞAÇCI İSMAİL GÖKÇE AHMET EROL	<b>ANTALYA</b> ANTALYA HAY-KOOP S.S.ANTALYA PAMUK ve NARENCİYE TARIM SATIŞ KOOP.	KM 500 KM X1000 / KM X1000+60	533 431 60 16 0 242 426 21 43	HÜSEYİN SİMAV
<b>KONYA-ÇUMRA</b> CEVAHİR NAK.PET.veZİRAİ ÜR.SAN.TİC.LTD.ŞTİ. OVALILAR PETROL LTD.ŞTİ.	KM 500 KM X1000	533 476 31 02 533 506 95 90	RAMAZAN ÇINAR İSMAİL OVALI	<b>BALIKESİR</b> S.S.ORHANIYE ve ÇARIK KÖY.KALK.KOOP. ÇELİK TİCARET SAMİ KESKİNKILIÇ GAZ SAT.SAN.TİC.LTD.ŞTİ. MUAMMER AKTEKİN	KM 500 KM 500 KM 500 KM 500	542 834 65 59 542 722 68 32 533 342 71 88 536 439 55 77	MEHMET EMİN ÖZBEK ALAETTİN ÇELİK KENAN KESKİNKILIÇ MUAMMER AKTEKİN
<b>KONYA-ILGIN</b> İLKAYALAR TARIM MARKET BİRCANLAR KOOLLEKTİF ŞTİ.	KM X1000 KM 500+60	537 307 66 83 532 214 91 73	ALİ İLKAYA İSHAK BİRCAN	<b>BURDUR</b> KOZLUCA TARIMSAL KALKINMA KOOPERATİFİ S.S. HACILAR KÖYÜ SULAMA KOOPERATİFİ S.S.BURDUR-IRPARTA PAN.EKC.KOP. TUNÇ KARDEŞLER LTD.ŞTİ. S.S.ÇİÇEKPINAR BELDESİ T.K.KOP.BŞKLG.	KM X1000 KM X1000+60 / KM X1000+60 KM X1000+60 KM 700+60 KM X1000+60	535 637 64 14 535 921 31 82 0 248 233 13 05 533 419 15 15 539 255 15 42	MUSTAFA ALKAN İBRAHİM ÇALIŞKAN AKIN TUNÇ İBRAHİM ERYILMAZ
<b>KONYA-EREĞLİ</b> DURDUN KALE ALTINSOY TARIM VELİ GÖK DURDUN AKTÜRK DEMİRGÖK SİLAJ PAKETLEME	KM X1000 KM X1000 KM 500 KM X1000+60 KM X1000	538 676 66 08 532 622 21 79 536 282 66 89 535 582 07 95 532 501 75 07	DURDUN KALE YILMAZ ALTINSOY VELİ GÖK DURDUN AKTÜRK YAVUZ DEMİRGÖK	<b>BURSA</b> FAZLI ÖZKALE	KM 500+60	533 482 85 11	FAZLI ÖZKALE
<b>KONYA-KARAPINAR</b> MUSTAFA İVRİZ	KM X1000 KM X1000	537 424 92 99	MUSTAFA İVRİZ	<b>ÇORUM</b> ÇORUM PANCAR EKİCİLER BİRLİĞİ	KM 100	506 708 91 11	CAVİT TEMİZ
<b>KONYA-CİHANBEYLİ</b> İSMAİL-BAYRAM AVCI KEMAL KOMAN ERMAN KAYA	KM 100 KM X1000+60 KM X1000	533 920 04 01 532 720 04 62 544 774 39 42	BAYRAM AVCI KEMAL KOMAN ERMAN KAYA	<b>DENİZLİ</b> ALİ ŞAHAN	KM 500	542 351 23 25	ALİ ŞAHAN
<b>KONYA-KADINHANI</b> ARIF ORHAN	KM 500	538 401 16 82	ARIF ORHAN	<b>DÜZCE</b> CELİLOĞLU TARIM ÜR.LTD.ŞTİ. ZEKİ KÜÇÜK SERVET SIVRIKAYA AYDIN KÜSPE	KM 500 / KM 500 KM500 / KM 500+60 KM X1000+60 KM 500+60	532 25 555 91 542 836 66 49 539 290 87 82	ŞABAN CELİLOĞLU ZEKİ KÜÇÜK SERVET SIVRIKAYA İRFAN AYDIN
<b>ADANA</b> ÇOTLU SİLAJ POLATLAR TRM.HYV.-HÜSEYİN POLAT	KM500 / KM X1000+60 KM X1000+60	532 568 54 77 535 644 42 02	ABDULLAH KIYDAL HÜSEYİN POLAT	<b>ERZURUM</b> ERZURUM ATATÜRK ÜN.ZİRAA FAK.TAR.MAK.BÖL. ERTETA TARIM HAYV. NESİMİ TOHUMCU	KM 100 KM 100 / KM 500+60 KM 100	535 707 49 86 535 707 49 86 538 209 65 55	ÇİHAH YILDIZ ÇİHAH YILDIZ NESİMİ TOHUMCU
<b>AFYONKARAHİSAR</b> ÇINAR HAY.VET.GID.ve İHT.MAD.NAK.LTD.ŞTİ. KÖLEOĞLU TAR.ÜR.HAYV.TİC.LTD.ŞTİ. KIZILLAR TAŞ.HAF.İNŞ.SAN.TİC.LTD.ŞTİ. MUSTAFA TEKELİ BEŞKUYU TARIM SAN TİC LTD ŞTİ HÜSEYİN UYSAL İSMAİL ÇINAR METİNOĞULLARI NAKLİYAT HAZ TURİZM LTD. ŞTİ. FATİH PİRİNÇ MEHMET ÖZ MEHMET KIZILDEMİR	KM X1000 KM X1000 / KM 500 KM 500 +60 KM 500 KM X1000 KM X1000 / KM 500 KM X1000 KM X1000 KM 500 KM 500 KM 500+60 KM 500+60	544 214 94 20 532 637 04 52 532 612 24 65 532 443 49 32 532 453 13 29 536 405 75 55 537 416 69 53 532 225 27 20 535 394 62 21 542 808 88 52 533 355 52 34 541 841 41 37	NURETTİN ÇINAR FATİH ERGÜN İBRAHİM KIZIL MUSTAFA TEKELİ CEMALİ TOKAT HÜSEYİN UYSAL İSMAİL ÇINAR ABDULLAH ÇINKILLI FAHİRİ BİÇER FATİH PİRİNÇ MEHMET ÖZ MEHMET KIZILDEMİR	<b>ESKİŞEHİR</b> TARIK ÜNAL	KM X1000+60 / KM X1000+60	532 223 07 12	TARIK ÜNAL
<b>AKSARAY</b> YUMUŞAK KARDEŞLER NAK.İNŞ.SAN.TİC.LTD.ŞTİ. GÖKTAŞ AKARYAKIT BES.TAR.ÜR.SAN.TİC.LTD.ŞTİ. GÜLÇEN TAR.HAYV. OSMAN ŞEKER ABDİ AĞIR	KM X1000 KM 500 KM X1000 KM X1000+60 / KM X1000+60 KM X1000+60	532 621 16 64 533 721 57 86 533 437 96 68 532 621 16 64 542 265 03 97	OSMAN ŞEKER SELMAN GÖKTAŞ İDRİS ÇEÇEN OSMAN ŞEKER ABDİ AĞIR	<b>GAZİANTEP</b> RIZA KONT-YEM TİC. VE HAYVAN BESİCİLİĞİ	KM 500	532 696 96 23	RIZA KONT
				<b>HATAY</b> HATAY SÜT ÜRN.LTD.ŞTİ HALİLOĞULLARI HAYV.ve ZEYTİNYAĞI TİC.LTD.ŞTİ.	KM 500+60 KM 100	532 646 27 68 532 337 55 40	YUSUF KARAGÖZ LÜTFİ HALİLOĞLU
				<b>İZMİR</b> BONTORO TAR.HAYV.LTD.ŞTİ.	KM500 / KM X1000+60	532 413 52 09 533 165 89 98 "532 165 08 09 533 815 77 76" 535 973 20 04 542 215 10 59 533 419 42 98 532 731 52 37 533 474 13 27	SELİM SAKARYA ADNAN ÖZER "HÜCCET YETKİN MUHAMMET KAPTANOĞLU" HAYATİ ÖZDEMİR BİROL HELVACI HASAN ALTIÖK UFUK GÜDER AHMET DOKUZLU
				<b>YETKİN EGE SİLAJ</b> TİRE ÖZDEMİR HAYV.PETR.SAN.TİC.LTD.ŞTİ. HELVACI ÇİRCİR TAR.HAY.PETR.LTD.ŞTİ. KAPLICA EĞİTİM ÖĞRETİM A.Ş. UFUK GÜDER AHMET DOKUZLU	KM 500 +60 / KM X1000+60 KM 500 KM X1000 KM 500+60 KM 500 KM 500	544 842 30 00 544 555 23 43 537 261 81 39	CÜNEYT ALAN ŞÜKRÜ ÖZTÜRK HAMİT ALTINTOP
				<b>KAHRAMANMARAŞ</b> ELBİSTAN SİLAJ BİRLİK UN FABRİKASI HAMİT ALTINTOP	KM 500 / KM 500 KM 500 KM 500	544 842 30 00 544 555 23 43 537 261 81 39	CÜNEYT ALAN ŞÜKRÜ ÖZTÜRK HAMİT ALTINTOP

## REFERANSLARIMIZ / REFERENCES

<b>KIRKLARELİ</b> DOĞU GIDA HAYV.	KM X1000	542 573 10 34	MEHMET EMİN DOĞU				
<b>KÜTAHYA</b> MUSTAFA KEMAL AKBUNAR YILDIZGÜN TARIM VE HAYV.NAKL.LDT.ŞTİ. ATASOYLAR PETROL TİC.LTD.ŞTİ.	KM X1000+60 KM500+60 / KM X1000+60 KM 500+60	543 304 05 38 535 985 84 75 546 264 67 14	M.KEMAL AKBUNAR ALİ AKYILDIZ MUSTAFA ATASOY		KM100 / KM100 KM100 / KM100 KM100/ KM100 KM500+60 KM 500+60*	0099 482 516 99	
<b>MANİSA</b> REFİK ELBÜKEN EGE ÖZEN ET HAYV.TRZM.İNŞ.LTD.ŞTİ.	KM X1000 KM 500	536 478 99 80 533 625 65 67	REFİK ELBÜKEN HÜSEYİN ÖZEN		KM100 / KM 100		
<b>NEVŞEHİR</b> ÖMER ALTUNDAŞ MUSTAFA SARITAŞ	KM 500 KM 500	533 092 38 84 532 615 30 37	ÖMER ALTUNDAŞ MUSTAFA SARITAŞ				
<b>SAMSUN</b> TOPRAK TARIM ÜRÜNLERİ LTD.ŞTİ HAS TARIM	KM 500+60 KM 700+60	5 32 053 19 11 532 515 29 95	FATİH ŞENGÜL NUMAN UYSAL				
<b>SAKARYA</b> KAYALAR TARIM - MEHMET KAYA EKREM KOBAK FARUK BAŞKAN NUSRET DEMİRCAN ADAPAZARI PANCAR KİCİLERİ KOOP PARLAK TARIM TUŇÇ TARIM ARIF TUŇÇ DİNAMO ORGANİK ÜRÜN.GERİ.KZN.TİC.A.Ş.	KM 500 / KM 500+60 KM 500+60 KM 500+60 KM 500+60 KM 500+60 KM 500+60 KM X1000 KM X1000+60	532 586 11 81 536 473 59 66 533 748 59 67 532 164 68 54 264 274 47 21 533 725 07 55 536 894 48 56 538 947 75 71	MEHMET KAYA EKREM KOBAK FARUK BAŞKAN NUSRET DEMİRCAN MUSTAFA PARLAK ARIF TUŇÇ MEHMET DOĞAN				
<b>SİVAS</b> FATİH ŞAŞTİM S.S.YASSIPINAROVASI TARIMSAL KALKINKA KOOP. HALİMOĞULLARI SÜT ÜRN.GIDA TRM.HYV.A.Ş.	KM X1000+60 KM 500 KM X1000+60	533 630 10 80 533 337 47 75 346 512 46 47	FATİH ŞAŞTİM AHMET KILIÇ/ŞARKIŞLA İSMAİL ÖZBEK				
<b>ŞANLIURFA</b> GÜMÜŞ YAĞ TEKS.TAR.SAN.TİC.LTD.ŞTİ.	KM X1000	542 428 95 98	REŞİT GÜMÜŞ				
<b>TEKİRDAĞ</b> TEKİRDAĞ SÜT ÜRETİCİLERİ BİRLİĞİ İBRİBEY TARIMSAL KALKINMA KOOPERATİFİ	KM 500 KM 500	532 242 48 15 533 737 29 30	ŞERİF BAYKUT İSA EKİNCİ				
<b>TÜRKİYE ŞEKER FABRİKALARI A.Ş.</b> KONYA ŞEKER FABRİKASI KÜSPE PAK.TES.(SORUMLUSU) AFYON ŞEKER FABRİKASI KONYA EREĞLİ BAHİRİ DAĞDAŞ ŞEKER FABRİKASI	KM X1000 KM X1000+60 KM X1000+60 KM X1000+60 KM X1000+60 KM X1000+60 KM X1000+60 KM X1000+60 KM X1000+60 KM X1000+60 KM X1000+60 KM X1000+60	544 455 54 46 553 099 70 93 0533 485 30 15 532 458 48 30 506 690 95 37 533 438 39 65 532 563 59 25 535 677 47 00 532 374 31 41 533 633 68 61 530 883 08 05	KONYA ŞEKER Z.M.MEHMET ARIF KARASU ŞAKİR BEY MEHMET ALİ KESKİN Z.MD.MUSTAFA USLU FAHRİ BALCI REFİK AKGÜL HAKAN BEY MEHMET ZARARSIZ NEJAT BEY HÜSEYİN BEY				
<b>YOZGAT</b> ÖZTURGUTLAR PETROL	KM 500	533 247 63 30	ŞAKİR TURGUT				
				<b>HİNDİSTAN / VISHAKAPATNAM</b> NAVABHARAT FARMERS			
				<b>HİNDİSTAN/ GUJARAT</b> SHEEREJİ SURFACE COATINGS PVT.LTD.			
				<b>HİNDİSTAN / ANDHRA PRADES</b> NAVABHARAT FARMERS		23 ADET KM 100	0099 482 516 99 ALİ JABBARI
				<b>İRAN / TEHRAN</b> VALA SANAT NAB		KM 500	0098 912 576 7150 MUHAMMEDİ
				<b>İRAN / ARDEBİL</b> KESHT VA SANAT VA DAMPARVARI MOGHAN		KMX1000 KMX1000 KM X1000 KM X1000	0098 452 755 2340 ALİ JABBARI
				<b>İRAN / BAZARGAN</b> MEHDİ MUSTAFA ZADEH		KM 100	0098 912 394 6515 ALİ JABBARI
				<b>İRAN / TEHRAN</b> TOSSEYE KESHT E ZORRAT- ALİAKBAR MAHDEVIPOUR MAHDEVİ POUR (ICMD)		KM 500 KM 500	0098 912 394 6515 0098 912 394 6515 MAHDEVİ POUR



A series of horizontal dashed lines for writing notes.

A series of horizontal dashed lines for taking notes.





VANCE 1985



**KOMSILAJ**

2.Organize Sanayi Bölgesi  
Büyük Kayacık Mah. Yaylacık Cad.  
No: 22 Selçuklu / KONYA  
Fax: 0 332 355 92 73  
[www.komsilajmakine.com](http://www.komsilajmakine.com)

